

# GEOTRIT-GEOCOMP-GEOCLEAN

STATIONS DE RELEVAGE ET DE BROYAGE AUTOMATIQUE



GEOTRIT



GEOCOMP



GEOCLEAN

### Données techniques

#### Exécution

Ce système de relevage et de broyage automatique a été conçu pour évacuer les effluents provenant d'un WC et d'un lavabo.

Il est possible de l'utiliser pour installer un WC, une salle d'eau, ou des toilettes, à un sous-sol, pour l'aménagement d'un grenier, dans un lieu où le réseau d'évacuation principal n'est pas accessible.

Le design du système de relevage et de broyage automatique **GEOTRIT** est spécifiquement étudié pour que l'appareil puisse être placé derrière un WC fixé au sol (*non suspendu*) et se raccorder sur le tuyau d'évacuation de ce dernier par la manchette du **GEOTRIT**. Installé et utilisé correctement, ce système est fiable et solide. **GEOTRIT** est équipé d'un broyeur, d'un clapet/ vanne et d'un filtre à charbon. L'ensemble est livré avec une manchette flexible de raccordement pour l'entrée des effluents, un coude de sortie pour l'évacuation et des colliers de serrage.

#### Conditions d'utilisations

- Tension : 220-240 V
- Fréquence : 50 Hz
- Protection **IP 44**
- Puissance absorbée maximum 400 W
- Intensité absorbée maximum 1.9 A
- Evacuation verticale maximum 4 m
- Température maxi du liquide : + 35°C

#### Utilisations

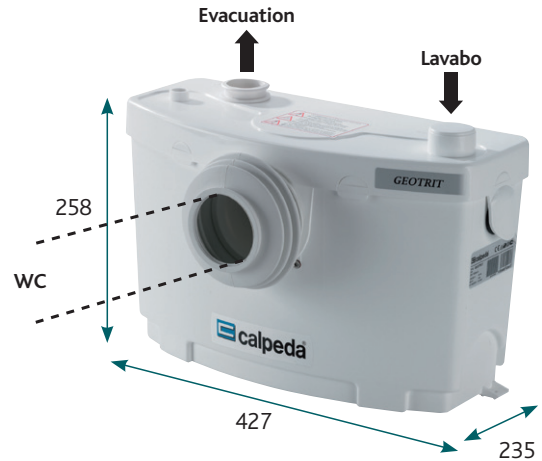
**GEOTRIT** évacue les effluents provenant de :



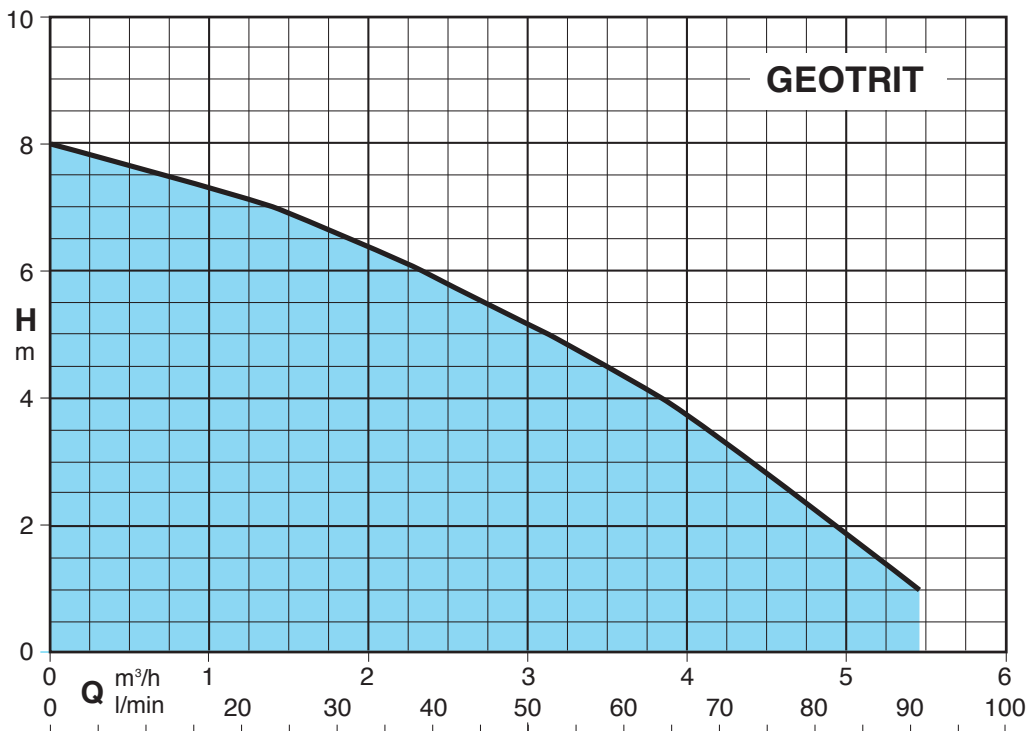
WC



Lavabo

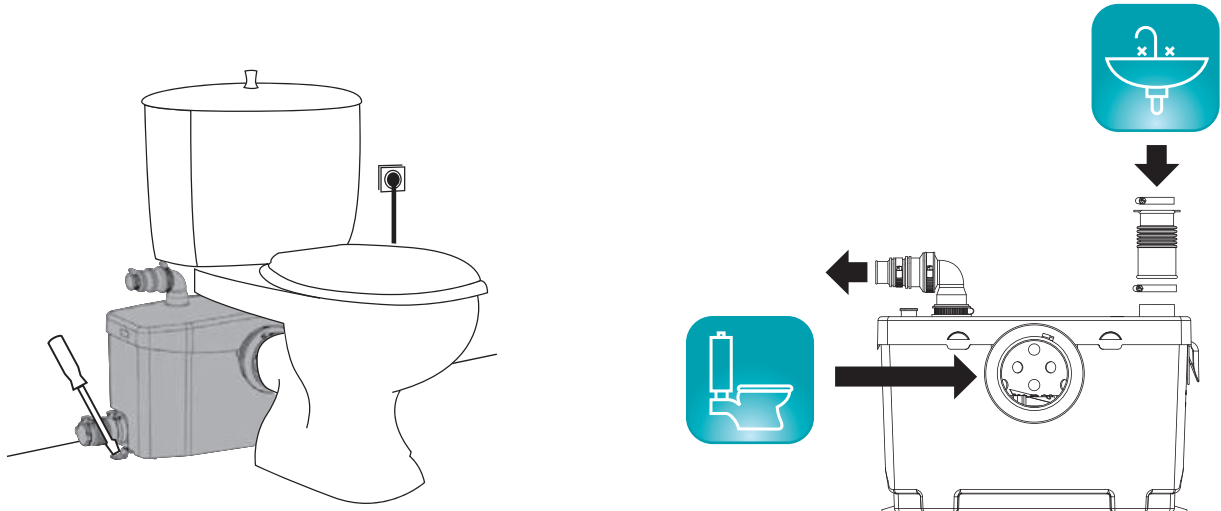


### Courbe hydraulique

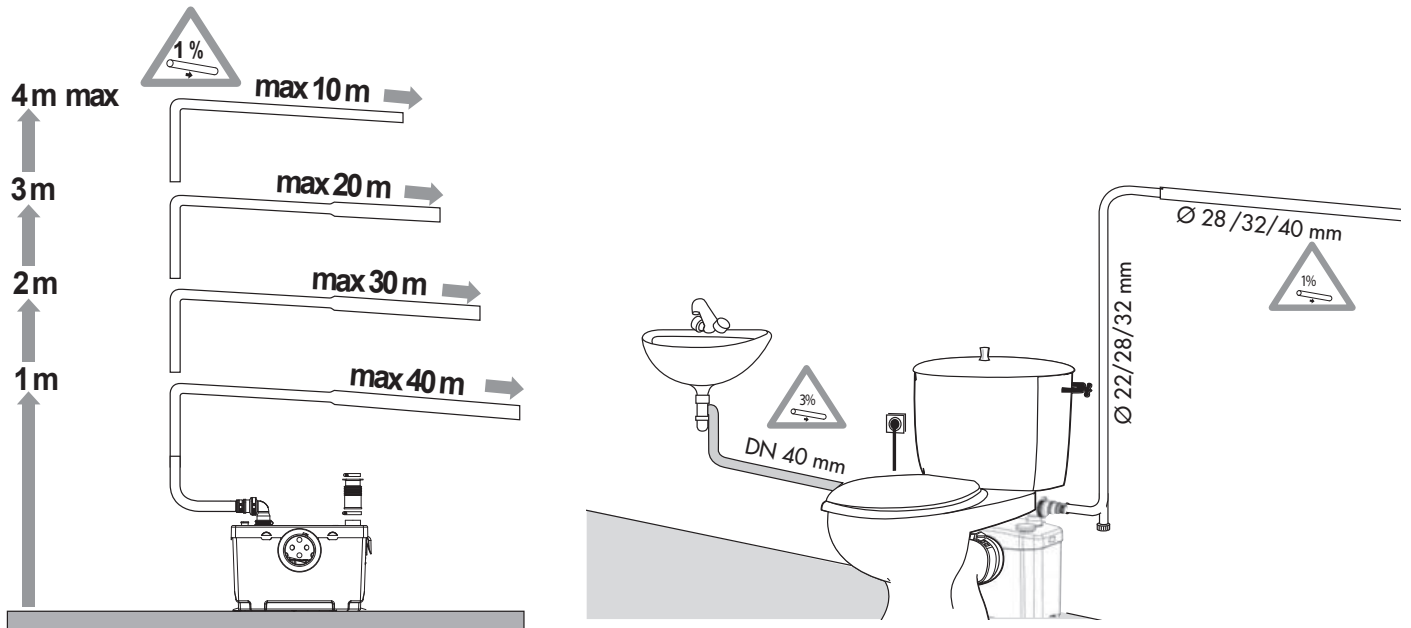


Référence	MOTEUR			Ref. H F	Kg	m³/h						
	Tension	kW	A			0	1.2	2.4	3.6	4.8	5.4	
<b>GEOTRIT</b>	230	0.40	1.9	Ø 32 / 40 mm	6.6	0	0	20	40	60	80	90
						H m	8	7.1	5.9	4.3	2.2	1.1

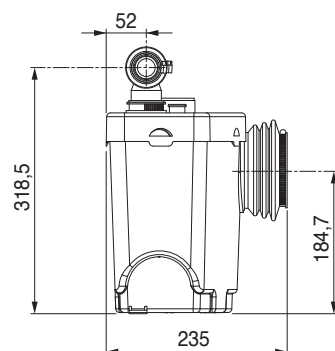
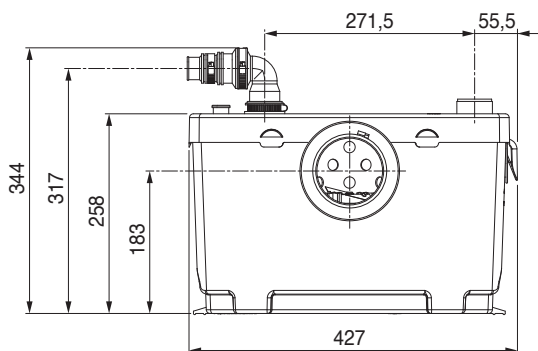
### Installation



### Performances



### Dimensions et poids



Poids : kg 6,6

### Données techniques

#### Exécution

Ce système de relevage et de broyage automatique a été conçu pour évacuer les effluents provenant de WC, lavabo, bidet et douche.

Il est possible de l'installer pour une salle de bain complète dans un sous-sol, ou lors d'un aménagement d'un grenier.

Le design du système de relevage et de broyage automatique **GEOCOMP** est spécifiquement étudié pour que l'appareil puisse être placé derrière un WC fixé au sol (*non suspendu*) et se raccorder sur le tuyau d'évacuation de ce dernier par la manchette du **GEOCOMP**.

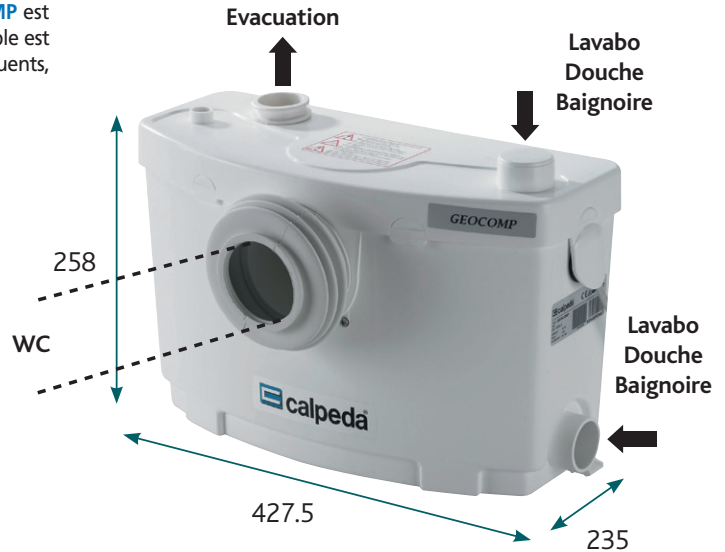
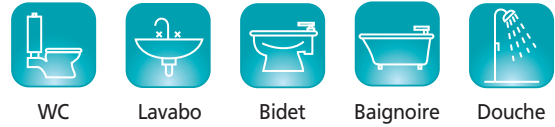
Installé et utilisé correctement, ce système est fiable et solide. **GEOCOMP** est équipé d'un broyeur, d'un clapet/vanne et d'un filtre à charbon. L'ensemble est livré avec une manchette flexible de raccordement pour l'entrée des effluents, un coude de sortie pour l'évacuation et des colliers de serrage.

#### Conditions d'utilisations

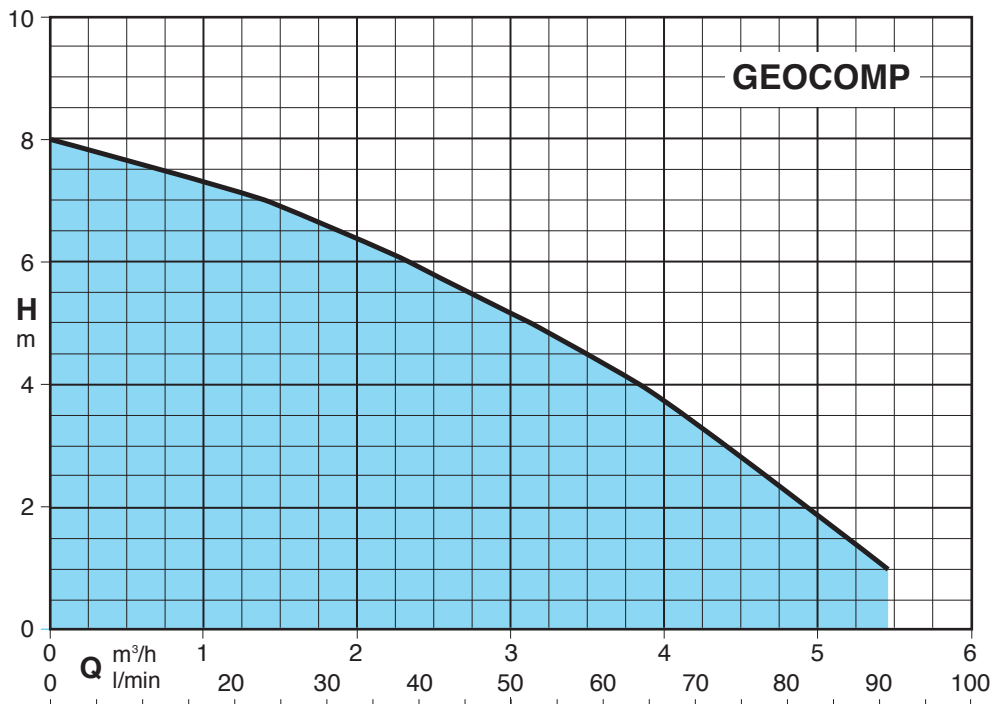
- Tension : 220-240 V
- Fréquence : 50 Hz
- Protection **IP 44**
- Puissance absorbée maximum 400 W
- Intensité absorbée maximum 1.9 A
- Evacuation verticale maximum 4 m
- Température maxi du liquide : + 35°C

#### Utilisations

**GEOCOMP** évacue les effluents provenant de :



### Courbe hydraulique

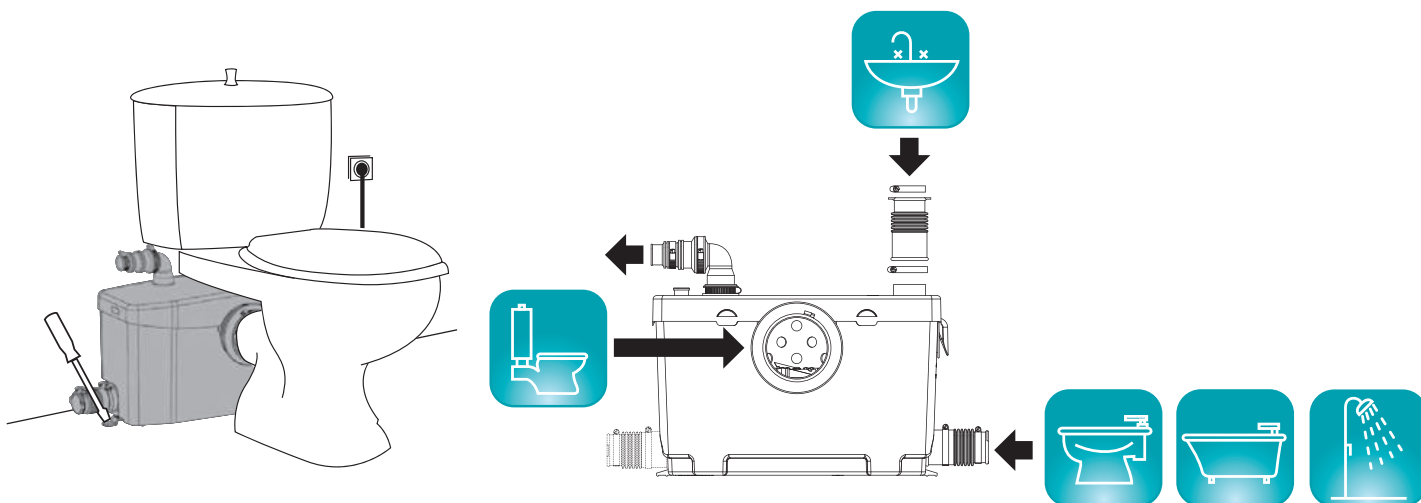


Référence	MOTEUR			Ref. H F	Kg	m³/h												
	Tension	kW	A			0	1.2	2.4	3.6	4.8	5.4							
<b>GEOCOMP</b>	230	0.40	1.9	Ø 32 / 40 mm	6.6	0	20	40	60	80	90	H m	8	7.1	5.9	4.3	2.2	1.1

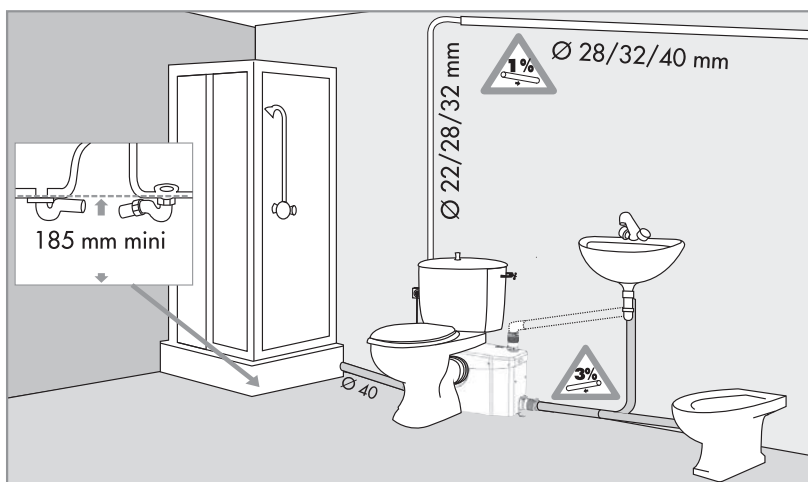
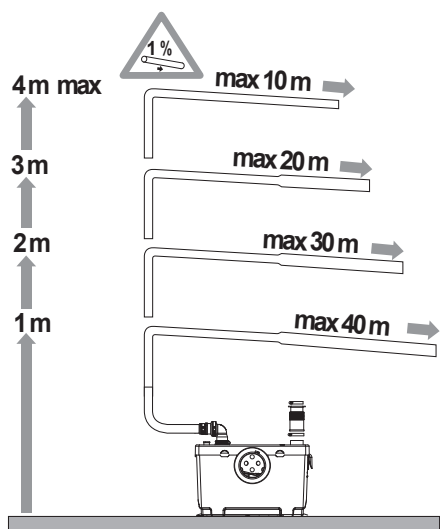
# GEOCOMP

## Station de relevage et de broyage automatique

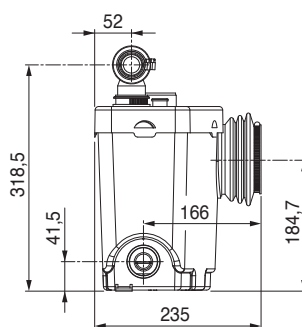
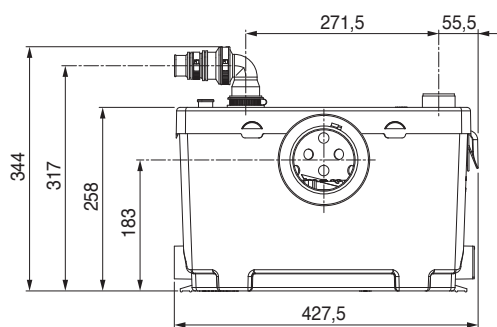
### Installation



### Performances



### Dimensions et poids



Poids : kg 6,6

# GEOCLEAN

## Station de relevage automatique

### Données techniques

#### Exécution

Ce système de relevage automatique a été conçu pour évacuer les eaux claires ou légèrement chargées provenant d'évier de cuisine domestique, lave vaisselle et machine à laver - le tout fonctionnant en même temps si nécessaire.

Il est possible de l'installer facilement pour une cuisine domestique et /ou une buanderie proches ou distantes d'une canalisation.

Ce système dispose d'un clapet et il ne peut être utilisé avec des eaux usées.

L'ensemble est livré avec une manchette flexible de raccordement pour l'entrée des effluents, un coude de sortie pour l'évacuation, des colliers de serrage et une bonde.

#### Conditions d'utilisations

- Tension : 220-240 V
- Fréquence : 50 Hz
- Protection **IP 44**
- Puissance absorbée maximum 400 W
- Intensité absorbée maximum 1.9 A
- Evacuation verticale maximum 5 m
- Température maxi du liquide : + 60°C

#### Utilisations

GEOCLEAN évacue les effluents provenant de :



Lavabo



Bidet



Baignoire



Douche



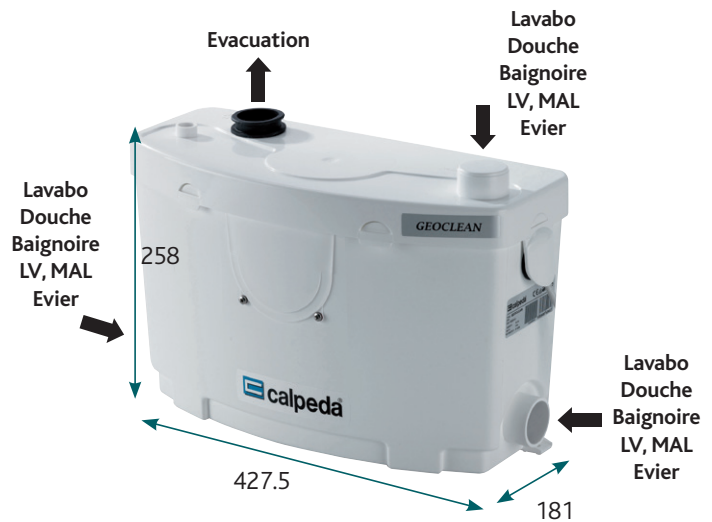
Evier de cuisine



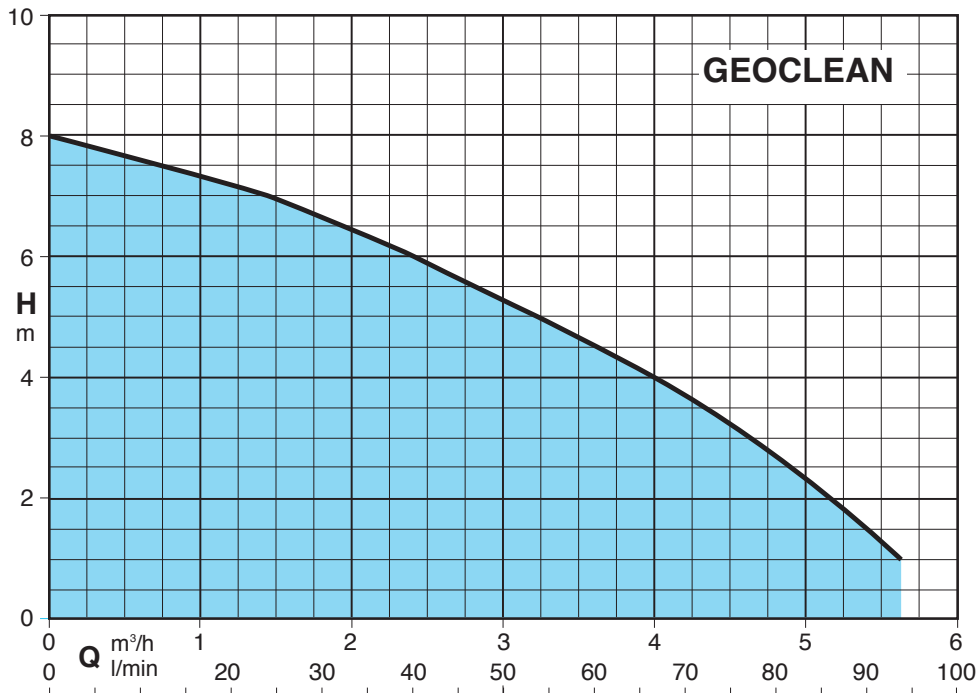
Lave-vaisselle



Machine à laver



### Courbe hydraulique

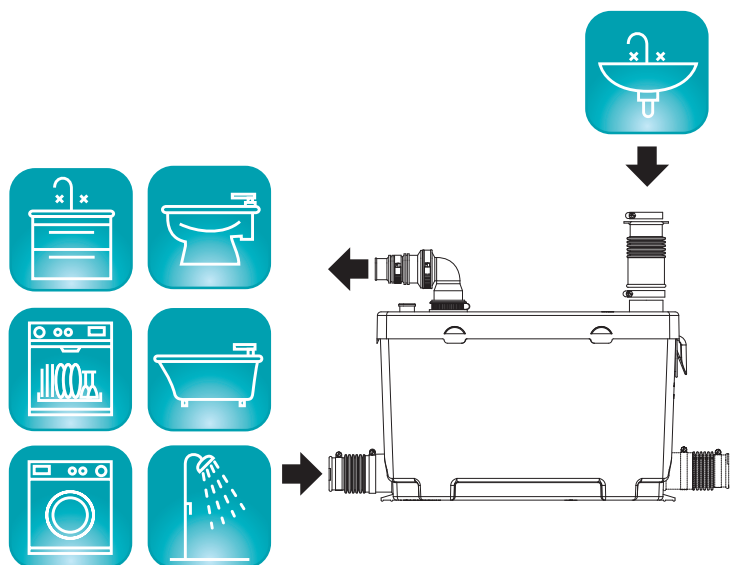


Référence	MOTEUR			Ref. H F	Kg	m³/h						
	Tension	kW	A			0	1.2	2.4	3.6	4.8	5.6	
GEOCLEAN	230	0.40	1.9	Ø 32 mm	6.6	0	0	7.1	5.9	4.5	2.7	1
						l/min	0	20	40	60	80	93
						H m	8	7.1	5.9	4.5	2.7	1

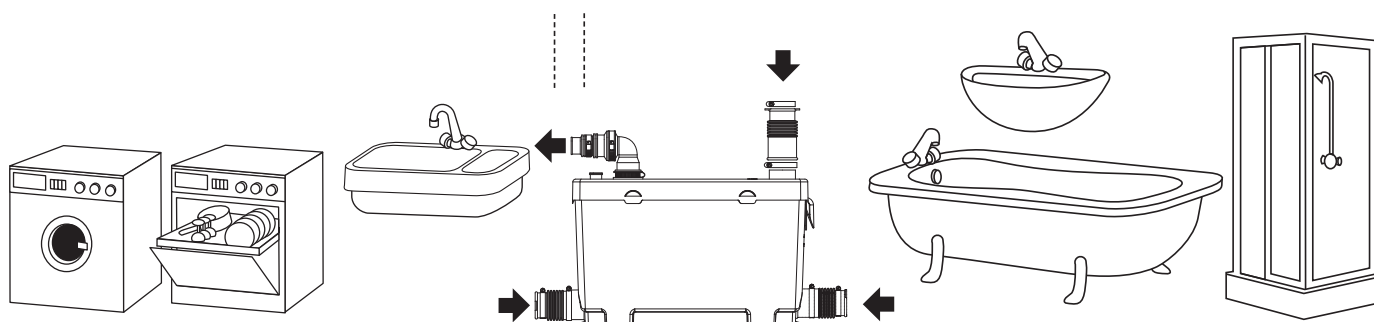
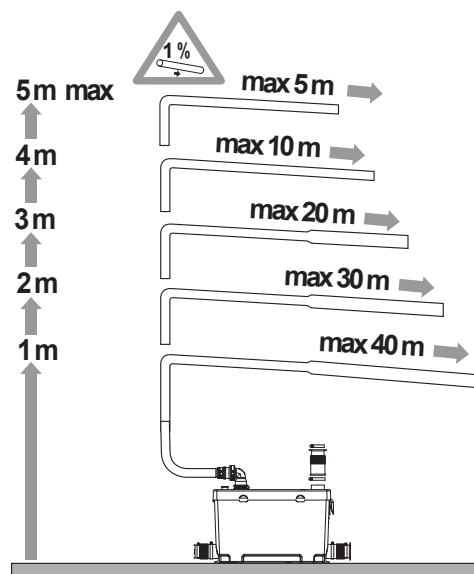
# GEOCLEAN

## Station de relevage automatique

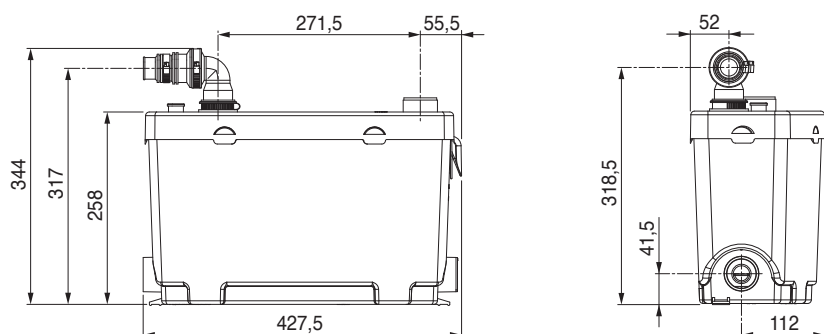
### Installation



### Performances



### Dimensions et poids



Poids : kg 6,4



**FABRICANT  
DEPUIS 1959**



## ITALIE

**Calpeda S.p.A.**

Via Roggia di Mezzo 39,  
36050 Montorso Vicentino - Vicenza  
Tel. +39 - 0444 476 476  
Fax +39 - 0444 476 477



**À VOTRE SERVICE  
DEPUIS 27 ANS**



## FRANCE

**Calpeda Pompes**

19, rue de la communauté - ZA La Forêt - 44140 LE BIGNON  
Tél. 02 40 03 13 30 - Fax 02 40 03 16 70  
e.mail : [info@calpeda.fr](mailto:info@calpeda.fr) - Site : [www.calpeda.fr](http://www.calpeda.fr)



**Calpeda Pompes**

19, rue de la communauté - ZA La Forêt - 44140 LE BIGNON  
Tél. 02 40 03 13 30 - Fax 02 40 03 16 70 - email : [info@calpeda.fr](mailto:info@calpeda.fr) - [www.calpeda.fr](http://www.calpeda.fr)

SAS au capital de 1 030 000 € - RCS Nantes B 322 698 093 - Siret 322 698 093 00059 - Code NAF 4669B - N° TVA intra communautaire : FR50322698 093



water passion