

# NOVAPOND

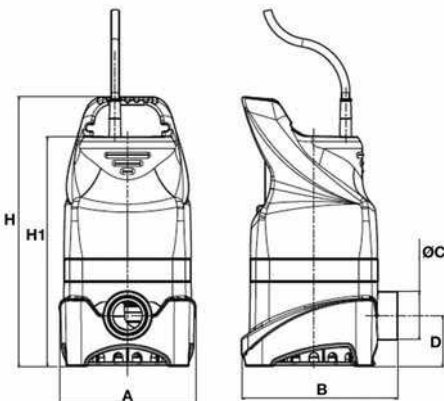
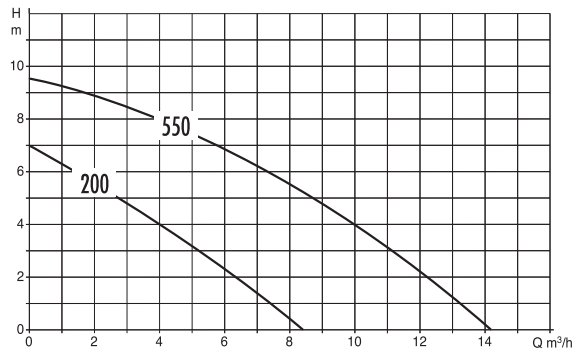
## 1 • CARACTÉRISTIQUES GÉNÉRALES

- Novapond est une gamme de pompes submersibles destinée à la circulation d'eau dans les bassins d'agrément et/ou la création de cascades et jeux d'eau.
- Les pompes Novapond sont conçues pour pomper des eaux propres pouvant contenir des corps en suspension d'un diamètre maximum de 10 mm.
- Pompes fabriquées en matériaux anti-corrosion et anti-oxydation.
- Moteur avec protection thermique incorporée.
- Câble d'alimentation de 10 m avec fiche normalisée + terre.



## 2 • CARACTÉRISTIQUES TECHNIQUES

TYPE	Code	Caractéristiques
NOVAPOND 200 M	072200	<ul style="list-style-type: none"> <li>• 230 V Mono - 0,2 kW.</li> <li>• Refoulement : Ø 1"1/4.</li> </ul>
NOVAPOND 550 M	072550	<ul style="list-style-type: none"> <li>• 230 V Mono - 0,55 kW.</li> <li>• Refoulement : Ø 1"1/4.</li> </ul>



Dimensions (mm) et poids (Kg)

Type	A	B	Ø C	D	H	H1	Poids
NOVAPOND 200 M	150	170	1"1/4	56	300	255	4,3
NOVAPOND 550 M	150	170	1"1/4	56	330	285	6,2

**JETLY**

28, rue de Provence - Z.A.C. de Chesnes La Noirée  
 38297 SAINT-QUENTIN-FALLAVIER CEDEX  
 Tél. 04 74 94 18 24 - Télécopie 04 74 95 62 07  
 Internet <http://www.jetly.fr> - E.mail [info@jetly.fr](mailto:info@jetly.fr)

COM04201101928 - (Ed. 04/2011)

DISTRIBUÉ PAR