

MXSU



POMPES MULTICELLULAIRES MONOBLOC **TOUT INOX**

BREVETÉ



 **calpeda**[®]



Pompes multicellulaires monobloc tout inox

Données techniques

Exécution

Pompes multicellulaires verticales monobloc, en acier inoxydable au chrome-nickel, avec fonds de moteur en laiton. Orifice d'aspiration en partie basse et orifice de refoulement en partie supérieure.
Moteur refroidi par l'eau pompée avec écoulement entre la chemise moteur et la chemise extérieure.
Double étanchéité au niveau de l'arbre avec chambre d'huile interposée.

Utilisations

Pour liquides propres sans particules abrasives et sans additifs agressifs pour les matériaux de la pompe.
Pour utilisation domestique et pour applications civiles et industrielles (surpression).
Pour l'utilisation en espaces limités sans ventilation.
Pour installations sujets à risque d'inondation temporaire.
Pour installations exposées à jets d'eau.
Lorsqu'il est demandé une marche silencieuse.

Construction

Composant	Matériaux	
Chemise extérieure Corps d'aspiration Corps d'étage Roue	Acier au Cr-Ni 1.4301 EN 10088 (AISI 304)	
Couvercle chambre d'huile Entretoise Chemise moteur		
Arbre		Acier au Cr-Ni 1.4301 EN 10088 (AISI 303)
Fond de moteur		Laiton P- Cu Zn 40 Pb 2 UNI 5705
Coude		Laiton P- Cu Zn 40 Pb 2 UNI 5705 nickelé
Garniture mécanique sup. Garniture mécanique inf.	Steatite, carbone, NBR Oxyde d'alumine, carbure de silicium, NBR	
Huile de lubrif. étanchéité	Huile blanche à usage alimentaire / pharmaceutique	

Limites d'utilisations

Température maxi de l'eau 35 °C.
Pression maximale admise dans le corps de pompe 10 bar.
Service continu.

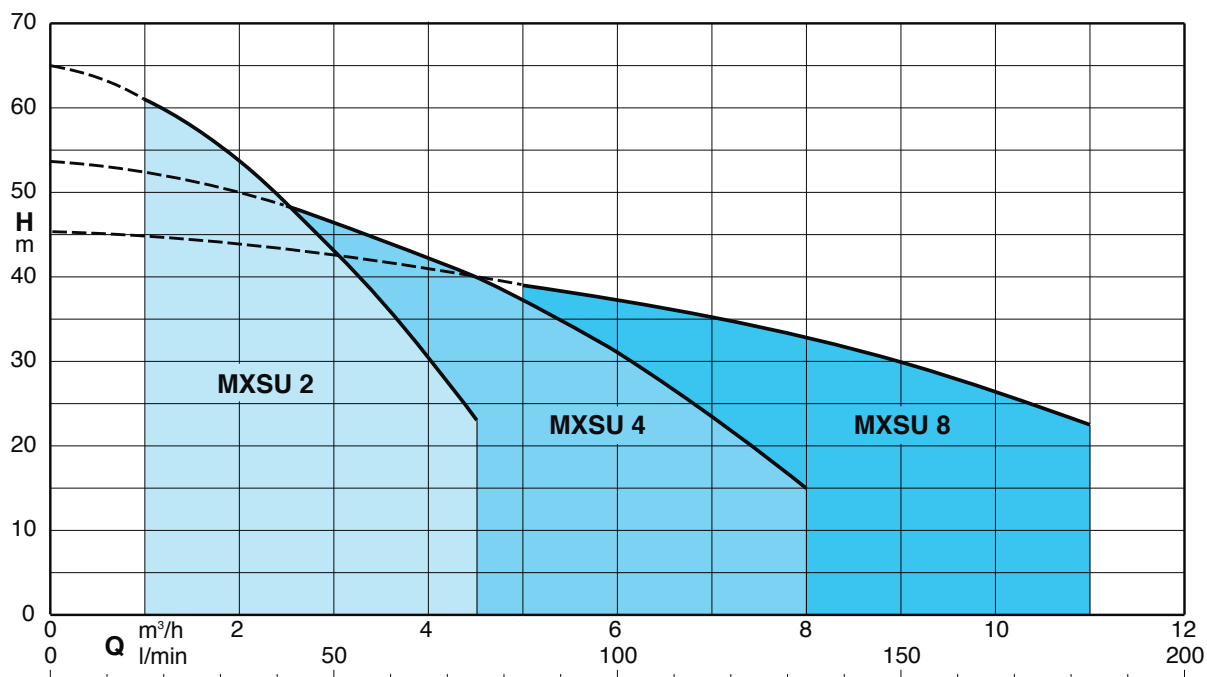
Moteur

Moteur à induction 2 pôles, 50 Hz.
MXSU : triphasé 230 V ± 10%; triphasé 400 V ± 10%.
MXSUM : monophasé 230 V ± 10%, avec protection thermique.
Coffret de contrôle avec condensateur, sur demande.
Câble : H07RN8-F, 4 G 1 mm², longueur 2 m.
Classe d'isolation F.
Protection IP 68 (pour immersion continue).
Bobinage sec, triple imprégnation résistant à l'humidité.
Exécution selon EN 60335-2-41.

Exécutions spéciales sur demande

- Autres tensions.
- Fréquence 60 Hz.
- Moteur préparé pour fonctionnement avec variateur de fréquence.

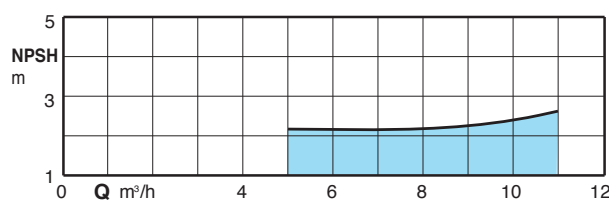
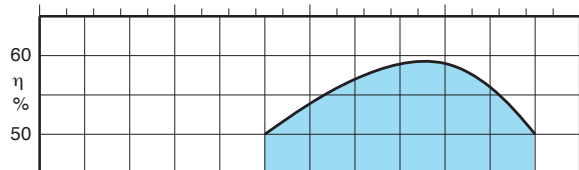
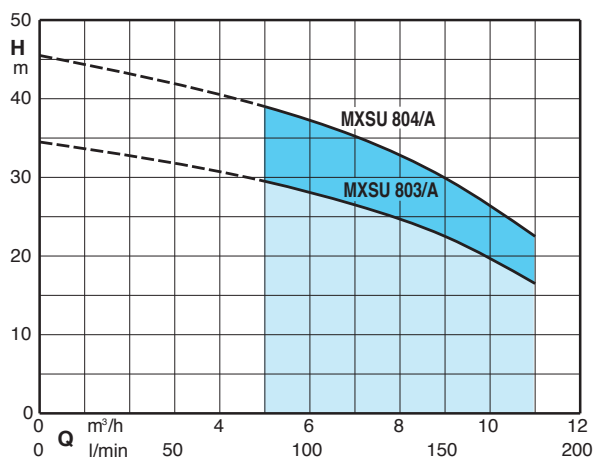
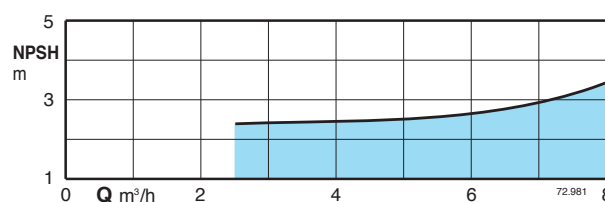
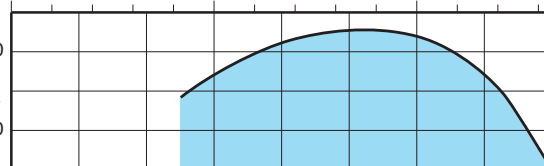
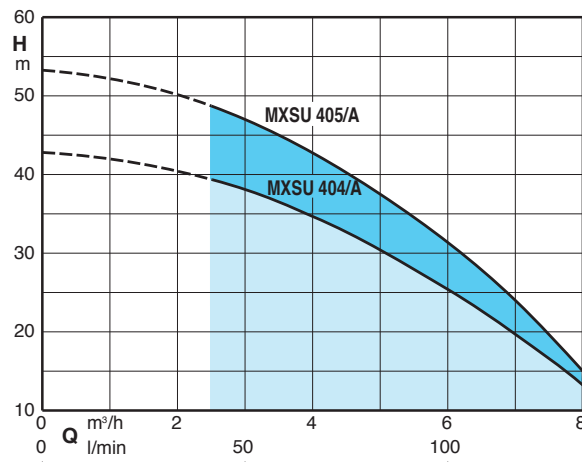
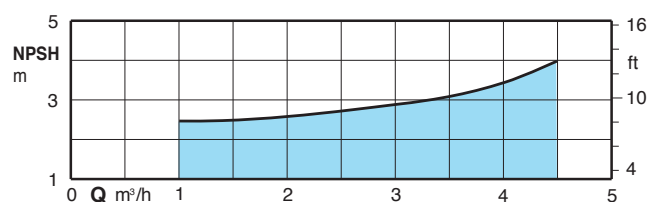
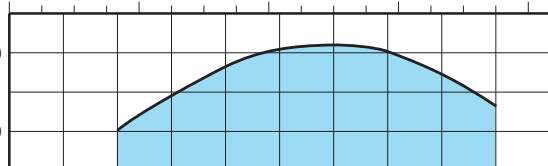
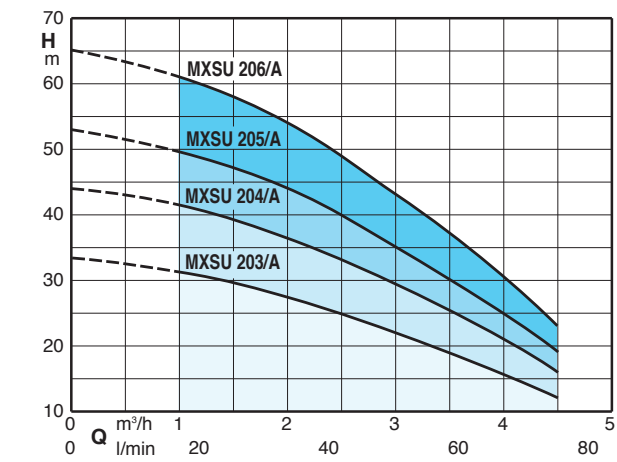
Plages d'utilisation





Pompes multicellulaires monobloc tout inox

Courbes hydrauliques n ≈ 2900 trs/min





Pompes multicellulaires monobloc tout inox

Performances n ≈ 2900 trs/min

Référence	MOTEUR			µF	Haut.	Kg	m³/h l/min	0	1	1.5	2	2.5	3	3.5	4	4.5
	Tension	kW	A					0	16.6	25	33.3	41.6	50	58.3	66.6	75
MXSU 203	400	0.55	1.4	-	524	11.3	H m	33	31	29.5	27.5	25	22	19	16	12
MXSUM 203	230		3.5													
MXSU 204	400	0.55	1.6	-	524	11.5		44	41.5	39.5	36.5	33.5	29.5	25.5	21	16
MXSUM 204	230		4.1													
MXSU 205	400	0.75	1.9	-	548	12		53	49.5	47	44	40	35	30	25	19
MXSUM 205	230		5													
MXSU 206	400	0.90	2.2	-	572	13.3		65	61	58	54	49	43	37	30.5	23
MXSUM 206	230		6													

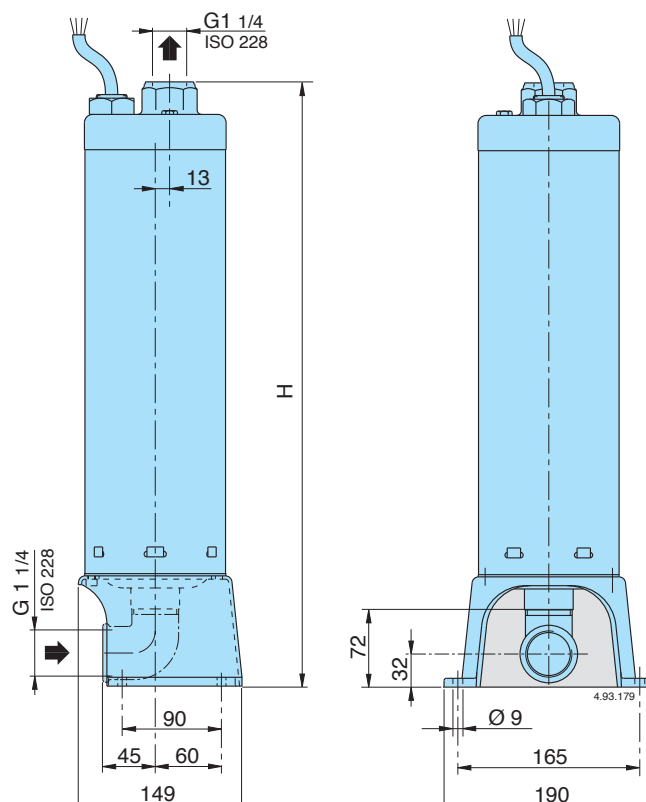
Référence	MOTEUR			µF	Haut.	Kg	m³/h l/min	0	2.5	3	3.5	4	4.5	5	6	7	8
	Tension	kW	A					0	41.6	50	58.3	66.6	75	83.3	100	116.6	133
MXSU 404	400	0.90	2.2	-	524	12.4	H m	43	39	38	36.5	34.5	33	30.5	25.5	19.5	13
MXSUM 404	230		6														
MXSU 405	400	1.10	2.6	-	548	12.9		53	48	46.5	45	42.5	40	37.5	31	24	15
MXSUM 405	230		7														

Référence	MOTEUR			µF	Haut.	Kg	m³/h l/min	0	5	6	7	8	9	10	11
	Tension	kW	A					0	83.3	100	116.6	133	150	166.6	183.3
MXSU 803	400	1.10	2.6	-	548	12.5	H m	34.5	29.5	28	26.5	24.5	22.5	20	16.5
MXSUM 803	230		7												
MXSU 804	400	1.50	3.8	-	548	14.7		45.5	39	37	35	32.5	30	26.5	22.5

Dimensions et poids

Référence	H mm	Poids kg
MXSU 203/A	524	11.3
MXSU 204/A	524	11.5
MXSU 205/A	548	12
MXSU 206/A	572	13.3
MXSU 404/A	524	12.4
MXSU 405/A	548	12.9
MXSU 803/A	548	12.5
MXSU 804/A	548	14.7

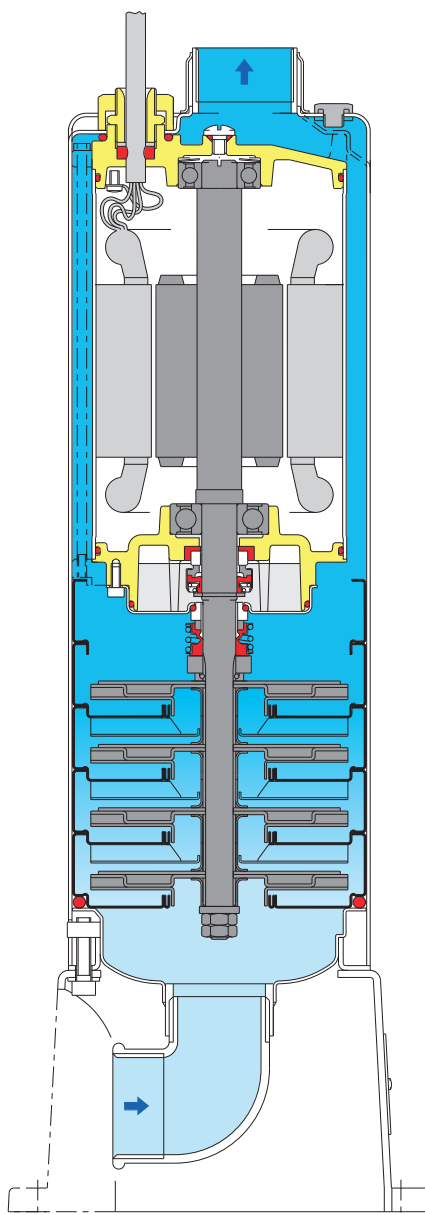
Référence	H mm	Poids kg
MXSUM 203/A	524	12.3
MXSUM 204/A	524	12.5
MXSUM 205/A	548	13.6
MXSUM 206/A	572	14.8
MXSUM 404/A	524	14
MXSUM 405/A	548	14.4
MXSUM 803/A	548	14.1





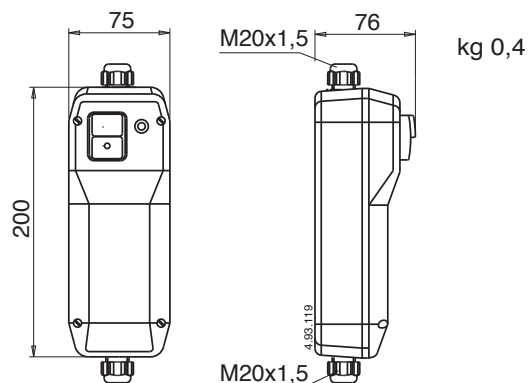
Pompes multicellulaires monobloc tout inox

Caractéristiques constructives



Coffret de contrôle pour pompes monophasées

Référence	Coffret de contrôle	Condensateur	
MXSUM 203/A	QM 11	20 μ F	450 V
MXSUM 204/A			
MXSUM 205/A			
MXSUM 206/A	QM 12	25 μ F	450 V
MXSUM 404/A			
MXSUM 405/A			
MXSUM 803/A			



kg 0,4