

# Série Z-ZN 6"

Électropompes immergées centrifuges multicellulaires pour eaux claires pour les forages de 6". Réalisées en acier inoxydable AISI 304 version Z ou AISI 316 version ZN. Pompes robustes et légères étudiées pour garantir une grande efficacité énergétique et des coûts de maintenance réduits. L'une de ses caractéristiques principales est la possibilité de remplacer facilement la bague d'usure sur l'aspiration de la roue.

Disponibles en versions haute pression pour garantir des hauteurs d'élévation allant jusqu'à 700 mètres.

S'accouplent sur tous les moteurs conformes aux normes NEMA.

## Caractéristiques techniques

Débit : jusqu'à 78 m<sup>3</sup>/h  
 Hauteur manométrique : jusqu'à 700 mètres (version haute pression)  
 Alimentation : triphasée 50 et 60 Hz  
 Version triphasée : 380-415 V  
 Puissance : de 0,55 à 55 kW. Possibilité d'accouplement aux moteurs L4C, L6W et L8W asynchrones triphasés à bain d'eau  
 Diamètre d'encombrement maximal de la pompe (protège-câble inclus) : 144 mm (version standard), 195 mm (version haute pression)  
 Température de l'eau : de 0°C à +60°C (dans les limites du moteur associé)  
 Teneur en sable maximale de l'eau : 100 g/m<sup>3</sup>

## Matériaux

Corps de refoulement, lanterne moteur, et siège de clapet en inox moulé :  
 Inox 304 pour version Z  
 Inox 316 pour version ZN  
 Arbre, accouplement, entretoise :  
 Inox 431 pour version Z  
 Inox Duplex pour version ZN

visserie, tirants : acier inoxydable  
 Palier de butée : PTFE  
 Bagues d'usure : technopolymère PPO  
 Palier supérieur : carbure de tungstène  
 Palier de guidage de l'arbre : polyuréthane  
 Joints : EPDM

## Applications

Alimentation en eau potable  
 Surpression  
 Irrigation  
 Lutte anti-incendie  
 Mines  
 Terrains de golf  
 Contrôle du niveau de la nappe phréatique

## Sur demande

- Version haute pression.

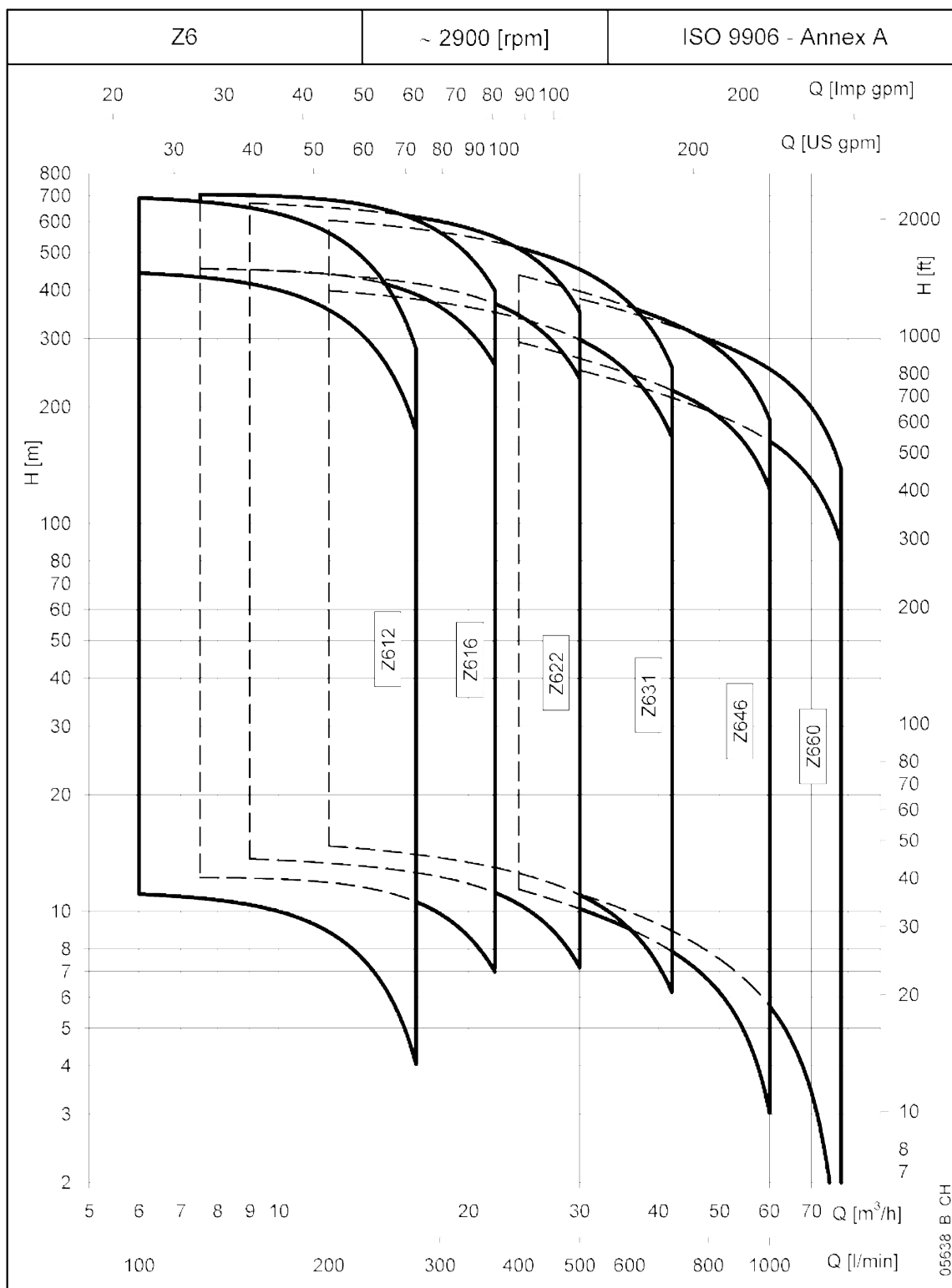
## Avantages

Pompe entièrement en acier inoxydable 304 ou 316  
 Raccordements en acier inoxydable moulé  
 Anneau d'usure en PPO pour des performances optimales et stables  
 Accouplement NEMA pour l'utilisation d'une large gamme de moteurs  
 Certification ACS pour le transfert d'eau potable



# SÉRIE Z6 Pompes immergées 6"

Plage de performances hydrauliques à 50 Hz



ADDUCTION D'EAU  
SURPRESSION

# SÉRIE Z612

## Pompe 6" - Débit nominal 12 m<sup>3</sup>/h - 1 à 19 étages

### Caractéristiques de fonctionnement à 50 Hz

POMPE TYPE	PUISSANCE NOMINALE kW	Q = DÉBIT						
		l/min	0	100	150	200	250	275
		m <sup>3</sup> /h	0	6	9	12	15	16,5
H = HAUTEUR D'ELEVATION TOTALE EN METRES DE COLONNE EAU								
Z612 01	0,55	11,5	11,1	10,4	8,9	6,0	4,0	
Z612 02	1,1	23,1	22,2	20,8	17,7	12,1	8,1	
Z612 03	1,5	34,7	33,3	31,2	26,5	18,1	12,1	
Z612 04	2,2	46,3	44,4	41,6	35,3	24,1	16,1	
Z612 05	3	59,0	57,6	54,6	47,2	33,5	23,7	
Z612 06	3	70,3	68,3	64,4	55,4	38,9	27,0	
Z612 07	4	82,5	80,7	76,4	66,1	46,9	33,2	
Z612 08	4	94,0	91,4	86,2	74,2	52,2	36,5	
Z612 09	5,5	107,2	105,1	99,7	86,5	61,8	44,1	
Z612 10	5,5	117,7	115,1	108,9	94,2	66,9	47,3	
Z612 11	5,5	129,2	125,9	118,9	102,5	72,3	50,7	
Z612 12	7,5	141,3	138,3	131,0	113,4	80,6	57,1	
Z612 13	7,5	152,8	149,1	141,0	121,7	86,1	60,5	
Z612 14	7,5	164,2	159,9	150,8	129,9	91,3	63,8	
Z612 15	7,5	175,6	170,4	160,5	137,7	96,3	66,8	
Z612 16	9,3	188,0	183,7	173,7	150,0	106,1	74,7	
Z612 17	9,3	199,4	194,4	183,5	158,1	111,5	78,0	
Z612 18	9,3	210,9	205,1	193,3	166,1	116,5	81,0	
Z612 19	9,3	222,3	215,6	202,8	173,9	121,4	83,9	

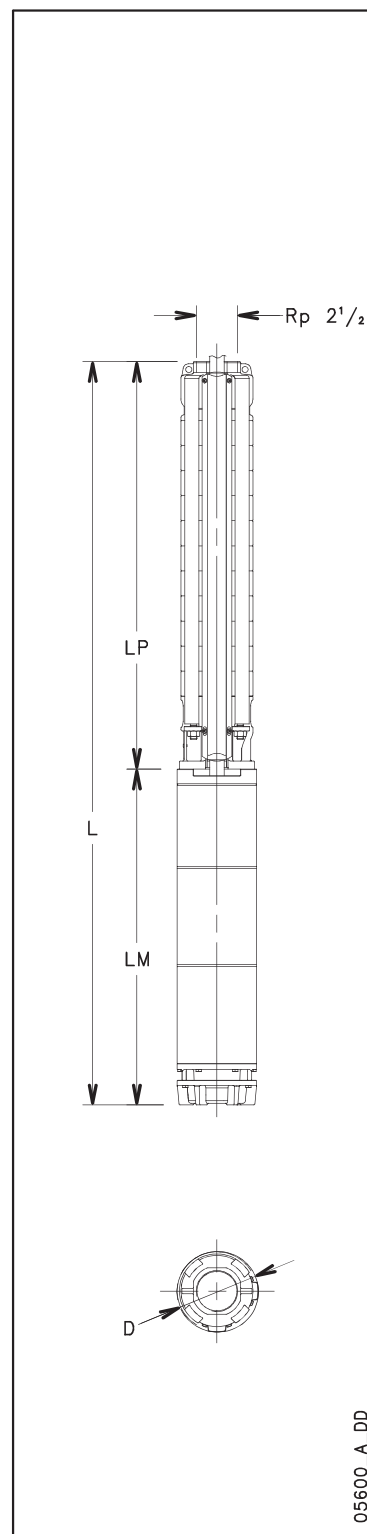
z612-1-50\_b\_th

Pour les hauteurs manométriques supérieures et jusqu'à 700 m, nous consulter

### Dimensions et poids

ELECTROPOMPE TYPE	PUISSANCE NOMINALE kW	DIMENSIONS (mm)					POIDS Kg
		L	LM	LP	ø D		
					1 Câble	2 Câbles	
Z612 01-L4C	0,55	616	236	380	142	144	16
Z612 02-L4C	1,1	712	286	426	142	144	19
Z612 03-L4C	1,5	820	348	472	142	144	23
Z612 04-L4C	2,2	911	393	518	142	144	25
Z612 05-L4C	3	1108	544	564	142	144	34
Z612 06-L4C	3	1154	544	610	142	144	36
Z612 07-L4C	4	1270	614	656	142	144	40
Z612 08-L4C	4	1316	614	702	142	144	41
Z612 09-L4C	5,5	1432	684	748	142	144	45
Z612 10-L4C	5,5	1478	684	794	142	144	47
Z612 11-L4C	5,5	1524	684	840	142	144	48
Z612 12-L4C	7,5	1650	764	886	142	144	51
Z612 13-L4C	7,5	1696	764	932	142	144	52
Z612 14-L4C	7,5	1742	764	978	142	144	53
Z612 15-L4C	7,5	1788	764	1024	142	144	55
Z612 07-L6W	4	1239	583	656	144	146	54
Z612 08-L6W	4	1285	583	702	144	146	55
Z612 09-L6W	5,5	1361	613	748	144	146	61
Z612 10-L6W	5,5	1407	613	794	144	146	62
Z612 11-L6W	5,5	1453	613	840	144	146	63
Z612 12-L6W	7,5	1539	653	886	144	146	68
Z612 13-L6W	7,5	1585	653	932	144	146	69
Z612 14-L6W	7,5	1631	653	978	144	146	70
Z612 15-L6W	7,5	1677	653	1024	144	146	72
Z612 16-L6W	9,3	1753	683	1070	144	146	77
Z612 17-L6W	9,3	1799	683	1116	144	146	78
Z612 18-L6W	9,3	1845	683	1162	144	146	79
Z612 19-L6W	9,3	1891	683	1208	144	146	80

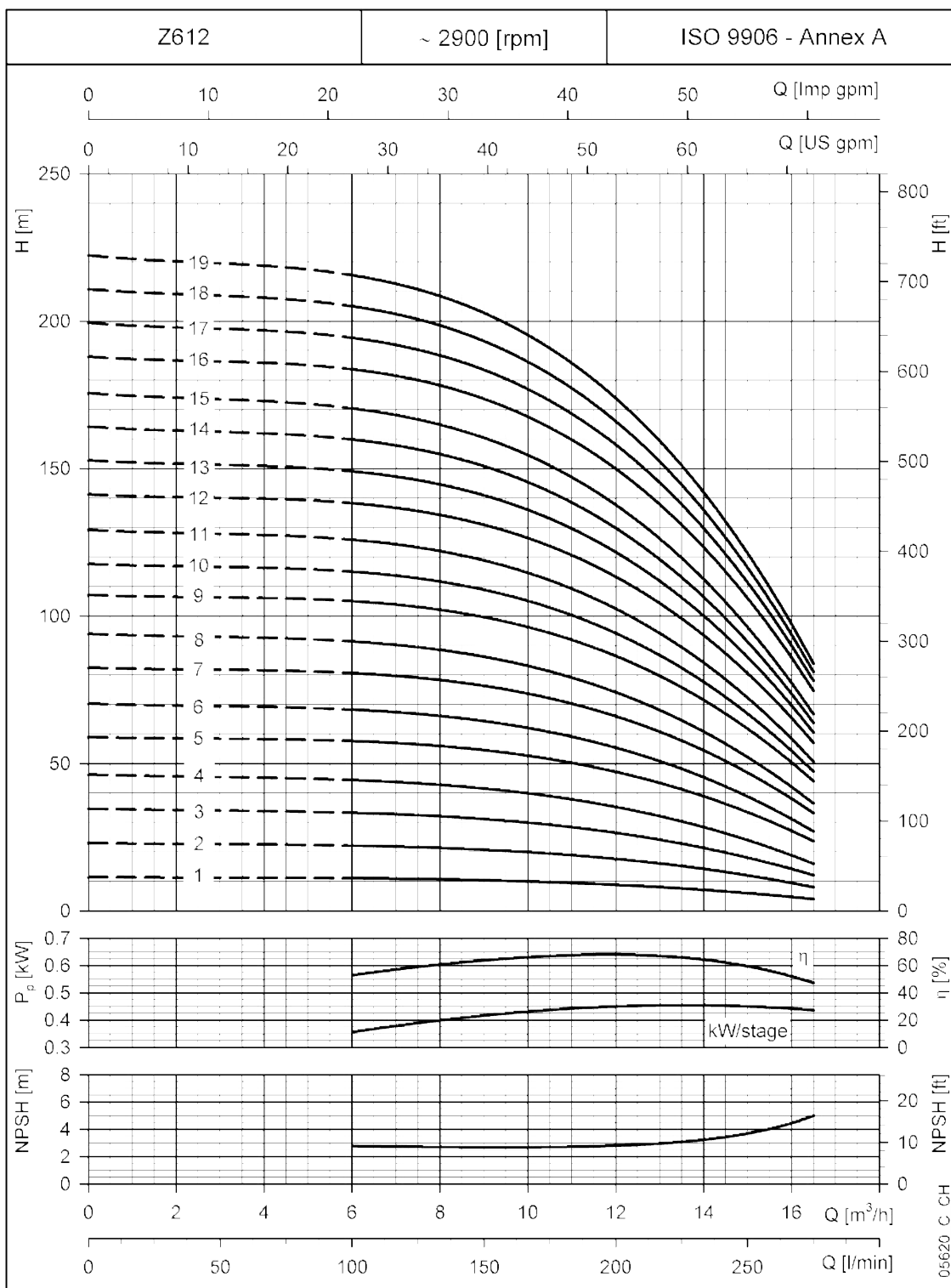
z612-1-50\_a\_td



05600\_A\_DD

SÉRIE Z612  
 Pompe 6" - Débit nominal 12 m<sup>3</sup>/h - 1 à 19 étages

Caractéristiques de fonctionnement à 50 Hz



ADDUCTION D'EAU  
SURPRESSION

Les performances sont valables pour des liquides ayant une densité  $\rho = 1.0 \text{ kg/dm}^3$  et une viscosité cinématique  $\nu = 1 \text{ mm}^2/\text{s}$ .

# SÉRIE Z616

## Pompe 6" - Débit nominal 16 m<sup>3</sup>/h - 1 à 18 étages

### Caractéristiques de fonctionnement à 50 Hz

POMPE TYPE	PUISSANCE NOMINALE kW	Q = DÉBIT					
		l/min		200		300	
		0	125	250	300	366,7	
		m <sup>3</sup> /h					
		0	7,5	12	15	18	22
H = HAUTEUR D'ÉLEVATION TOTALE EN MÈTRES DE COLONNE D'EAU							
Z616 01	0,75	12,3	12,1	11,6	10,8	9,4	6,5
Z616 02	1,5	24,7	24,1	23,1	21,4	18,6	12,7
Z616 03	2,2	36,9	35,8	34,1	31,5	27,2	18,2
Z616 04	3	49,9	49,5	47,8	44,6	39,3	28,2
Z616 05	4	62,7	62,4	60,3	56,4	49,8	36,0
Z616 06	5,5	75,7	75,5	73,3	68,7	60,8	44,3
Z616 07	5,5	88,1	87,8	84,9	79,3	69,9	50,7
Z616 08	7,5	100,7	100,6	97,5	91,2	80,6	58,6
Z616 09	7,5	113,3	112,8	109,0	101,8	89,6	64,9
Z616 10	7,5	126,0	124,7	120,0	111,6	97,6	68,7
Z616 11	9,3	139,0	138,1	133,3	124,3	109,1	77,7
Z616 12	9,3	151,7	150,1	144,9	135,2	118,8	85,0
Z616 13	11	164,5	163,0	157,6	147,3	129,8	93,2
Z616 14	11	176,6	175,1	168,9	157,8	139,0	100,3
Z616 15	11	188,8	186,8	179,9	167,8	147,5	105,5
Z616 16	11	201,1	198,5	190,8	177,6	155,7	110,9
Z616 17	13	214,7	211,9	203,5	188,8	164,9	118,0
Z616 18	13	227,0	223,6	214,3	198,5	173,0	123,5

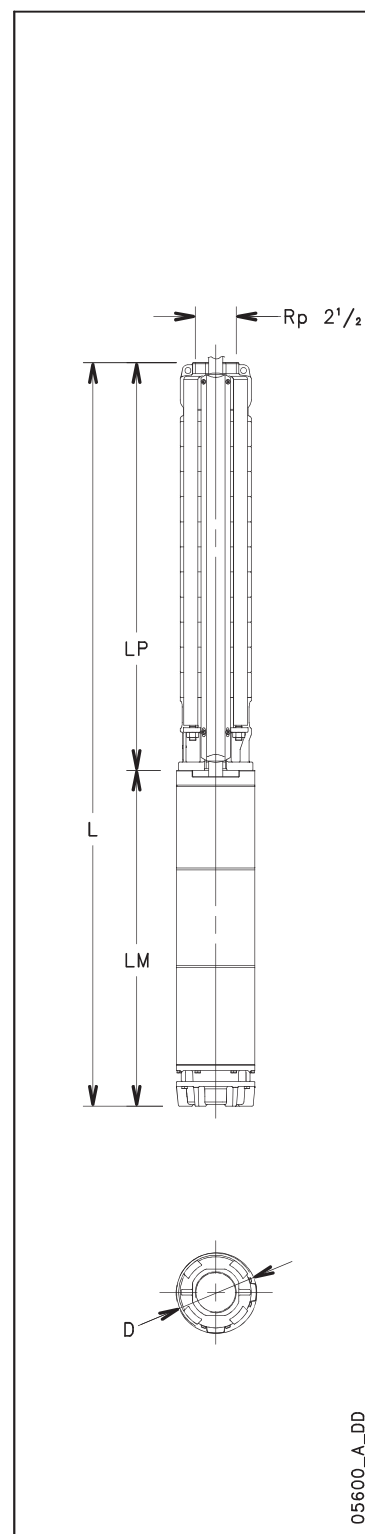
z616-1-50\_a\_th

Pour les hauteurs manométriques supérieures et jusqu'à 700 m, nous consulter

### Dimensions et poids

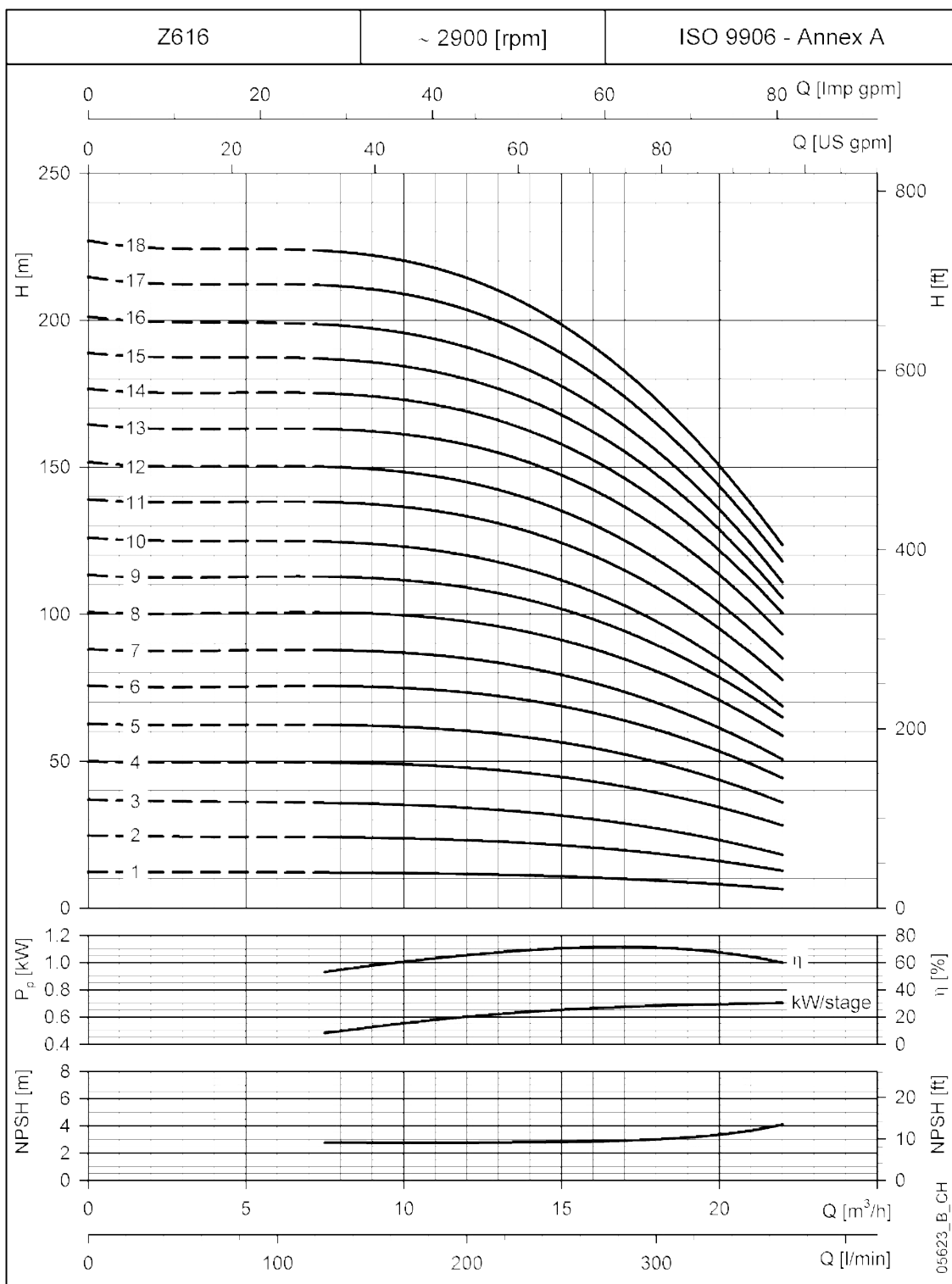
ELECTROPOMPE TYPE	PUISSANCE NOMINALE kW	DIMENSIONS (mm)					POIDS Kg
		L	LM	LP	ø D		
					1 Câble	2 Câbles	
Z616 01-L4C	0,75	646	266	380	142	144	17
Z616 02-L4C	1,5	774	348	426	142	144	22
Z616 03-L4C	2,2	865	393	472	142	144	24
Z616 04-L4C	3	1062	544	518	142	144	33
Z616 05-L4C	4	1178	614	564	142	144	37
Z616 06-L4C	5,5	1294	684	610	142	144	42
Z616 07-L4C	5,5	1340	684	656	142	144	43
Z616 08-L4C	7,5	1466	764	702	142	144	46
Z616 09-L4C	7,5	1512	764	748	142	144	48
Z616 10-L4C	7,5	1558	764	794	142	144	49
Z616 05-L6W	4	1147	583	564	144	146	52
Z616 06-L6W	5,5	1223	613	610	144	146	57
Z616 07-L6W	5,5	1269	613	656	144	146	58
Z616 08-L6W	7,5	1355	653	702	144	146	63
Z616 09-L6W	7,5	1401	653	748	144	146	65
Z616 10-L6W	7,5	1447	653	794	144	146	66
Z616 11-L6W	9,3	1523	683	840	144	146	71
Z616 12-L6W	9,3	1569	683	886	144	146	72
Z616 13-L6W	11	1655	723	932	144	146	77
Z616 14-L6W	11	1701	723	978	144	146	78
Z616 15-L6W	11	1747	723	1024	144	146	80
Z616 16-L6W	11	1793	723	1070	144	146	81
Z616 17-L6W	13	1879	763	1116	144	146	86
Z616 18-L6W	13	1925	763	1162	144	146	87

z616-1-50\_a\_td



SÉRIE Z616  
Pompe 6" - Débit nominal 16 m<sup>3</sup>/h - 1 à 18 étages

Caractéristiques de fonctionnement à 50 Hz



ADDITION D'EAU SURPRESSION

Les performances sont valables pour des liquides ayant une densité  $\rho = 1.0 \text{ kg/dm}^3$  et une viscosité cinématique  $\nu = 1 \text{ mm}^2/\text{s}$ .

# SÉRIE Z622

## Pompe 6" - Débit nominal 22 m<sup>3</sup>/h - 1 à 17 étages

### Caractéristiques de fonctionnement à 50 Hz

POMPE TYPE	PUISSANCE NOMINALE kW	Q = DÉBIT					
		l/min		m <sup>3</sup> /h		m <sup>3</sup> /h	
		0	150	200	300	400	500
		0	9	12	18	24	30
H = HAUTEUR D'ÉLEVATION TOTALE EN MÈTRES DE COLONNE EAU							
Z622 01	1,1	13,8	12,8	12,4	11,2	9,2	5,9
Z622 02	2,2	27,7	25,5	24,8	22,5	18,4	11,7
Z622 03	3	42,8	40,3	39,3	36,3	30,5	20,6
Z622 04	4	57,6	54,2	53,0	48,8	41,0	27,8
Z622 05	5,5	72,4	68,3	66,8	61,8	52,2	35,9
Z622 06	7,5	86,5	82,0	80,2	74,2	62,6	42,9
Z622 07	7,5	100,1	94,7	92,6	85,3	71,6	48,3
Z622 08	9,3	111,6	107,5	105,1	96,7	80,9	54,8
Z622 09	9,3	124,8	120,0	117,2	107,4	89,4	60,0
Z622 10	11	143,6	135,5	132,4	122,2	102,6	69,0
Z622 11	11	157,0	148,0	144,6	133,0	111,2	74,0
Z622 12	13	172,1	162,4	158,6	146,3	122,7	82,3
Z622 13	13	184,3	173,6	169,4	155,6	129,6	85,5
Z622 14	15	201,0	190,1	185,8	171,7	144,6	97,9
Z622 15	15	214,4	202,7	198,1	182,7	153,3	103,1
Z622 16	18,5	225,9	213,9	209,3	193,5	162,7	109,6
Z622 17	18,5	239,3	226,5	221,4	204,3	171,4	114,8

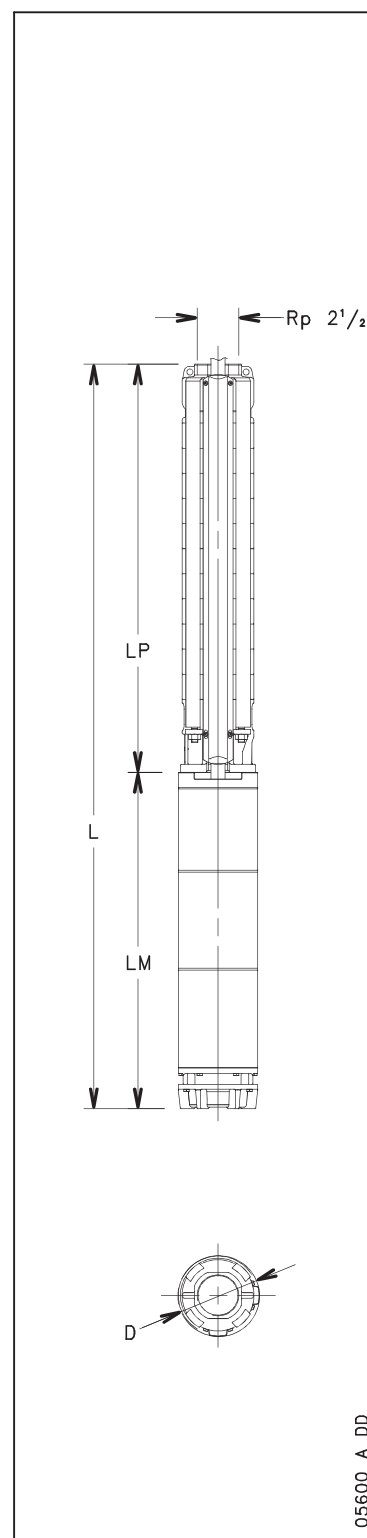
z622-1-50\_a\_th

Pour les hauteurs manométriques supérieures et jusqu'à 700 m, nous consulter

### Dimensions et poids

ELECTROPOMPE TYPE	PUISSANCE NOMINALE kW	DIMENSIONS (mm)					POIDS Kg
		L	LM	LP	ø D		
					1 Câble	2 Câbles	
Z622 01-L4 C	1,1	643	286	357	142	144	17
Z622 02-L4 C	2,2	819	393	426	142	144	23
Z622 03-L4 C	3	1039	544	495	142	144	32
Z622 04-L4 C	4	1178	614	564	142	144	38
Z622 05-L4 C	5,5	1317	684	633	142	144	42
Z622 06-L4 C	7,5	1466	764	702	142	144	46
Z622 07-L4 C	7,5	1535	764	771	142	144	47
Z622 04-L6W	4	1147	583	564	144	146	52
Z622 05-L6W	5,5	1246	613	633	144	146	57
Z622 06-L6W	7,5	1355	653	702	144	146	63
Z622 07-L6W	7,5	1424	653	771	144	146	64
Z622 08-L6W	9,3	1523	683	840	144	146	70
Z622 09-L6W	9,3	1592	683	909	144	146	71
Z622 10-L6W	11	1701	723	978	144	146	77
Z622 11-L6W	11	1770	723	1047	144	146	78
Z622 12-L6W	13	1879	763	1116	144	146	84
Z622 13-L6W	13	1948	763	1185	144	146	85
Z622 14-L6W	15	2087	833	1254	144	146	95
Z622 15-L6W	15	2156	833	1323	144	146	97
Z622 16-L6W	18,5	2295	903	1392	144	146	106
Z622 17-L6W	18,5	2364	903	1461	144	146	108

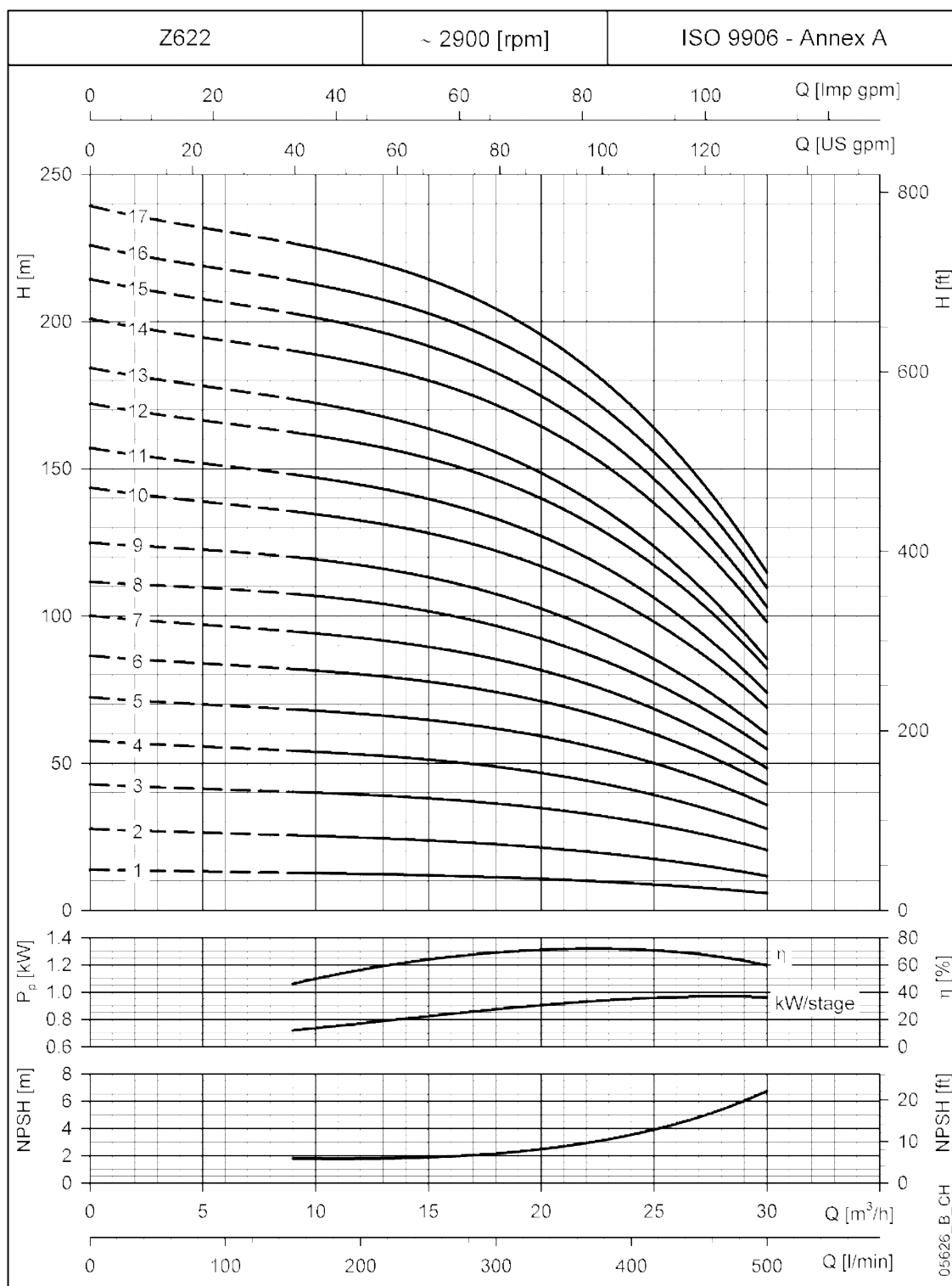
z622-1-50\_a\_td



05600\_A\_DD

SÉRIE Z622  
 Pompe 6" - Débit nominal 22 m<sup>3</sup>/h - 1 à 17 étages

Caractéristiques de fonctionnement à 50 Hz



ADDITION D'EAU SURPRESSION

Les performances sont valables pour des liquides ayant une densité  $\rho = 1.0 \text{ kg/dm}^3$  et une viscosité cinématique  $\nu = 1 \text{ mm}^2/\text{s}$ .



# SÉRIE Z631 DE 1 À 15 ÉTAGES

## Pompe 6" - Débit nominal 30 m<sup>3</sup>/h - 1 à 15 étages

### Caractéristiques de fonctionnement à 50 Hz

POMPE TYPE	PUISSANCE NOMINALE kW	Q = DÉBIT						
		l/min	0	200	400	500	600	666,7
		m <sup>3</sup> /h	0	12	24	30	36	40
H = HAUTEUR D'ÉLÉVATION TOTALE EN MÈTRES DE COLONNE EAU								
Z631 01	1,5	15,6	14,3	12,3	10,7	8,5	6,6	
Z631 02	3	31,7	29,3	25,4	22,2	17,8	14,1	
Z631 03	4	47,4	43,8	37,9	33,1	26,4	20,7	
Z631 04	5,5	63,1	58,8	51,3	45,1	36,5	29,2	
Z631 05	7,5	78,7	73,4	64,0	56,2	45,4	36,3	
Z631 06	7,5	93,9	87,2	75,9	66,6	53,7	42,9	
Z631 07	9,3	109,2	102,7	89,9	79,1	64,2	51,5	
Z631 08	11	124,7	117,3	102,9	90,6	73,5	59,1	
Z631 09	11	139,8	130,8	114,0	100,0	80,9	64,7	
Z631 10	13	155,7	145,9	127,5	112,0	90,9	73,0	
Z631 11	15	171,8	161,1	141,2	124,4	101,2	81,6	
Z631 12	18,5	188,1	177,5	156,4	138,3	113,2	91,9	
Z631 13	18,5	203,0	191,4	168,2	148,4	121,1	97,9	
Z631 14	18,5	218,0	205,2	179,8	158,3	128,7	103,6	
Z631 15	22	233,6	219,3	192,3	169,5	138,1	111,4	

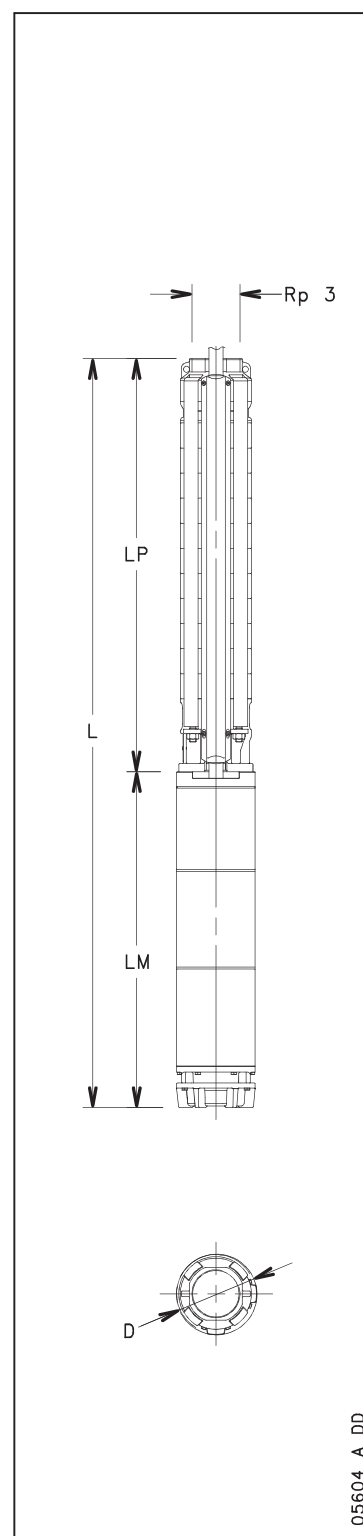
z631-1-50\_a\_th

Pour les hauteurs manométriques supérieures et jusqu'à 700 m, nous consulter

### Dimensions et poids

ELECTROPOMPE TYPE	PUISSANCE NOMINALE kW	DIMENSIONS (mm)					POIDS Kg
		L	LM	LP	ø D		
					1 Câble	2 Câbles	
Z631 01-L4C	1,5	715	348	367	142	144	21
Z631 02-L4C	3	980	544	436	142	144	31
Z631 03-L4C	4	1119	614	505	142	144	35
Z631 04-L4C	5,5	1258	684	574	142	144	40
Z631 05-L4C	7,5	1407	764	643	142	144	44
Z631 06-L4C	7,5	1476	764	712	142	144	46
Z631 03-L6W	4	1088	583	505	144	146	50
Z631 04-L6W	5,5	1187	613	574	144	146	56
Z631 05-L6W	7,5	1296	653	643	144	146	61
Z631 06-L6W	7,5	1365	653	712	144	146	63
Z631 07-L6W	9,3	1464	683	781	144	146	67
Z631 08-L6W	11	1573	723	850	144	146	74
Z631 09-L6W	11	1642	723	919	144	146	75
Z631 10-L6W	13	1751	763	988	144	146	81
Z631 11-L6W	15	1890	833	1057	144	146	90
Z631 12-L6W	18,5	2029	903	1126	144	146	100
Z631 13-L6W	18,5	2098	903	1195	144	146	101
Z631 14-L6W	18,5	2167	903	1264	144	146	103
Z631 15-L6W	22	2276	943	1333	144	146	108

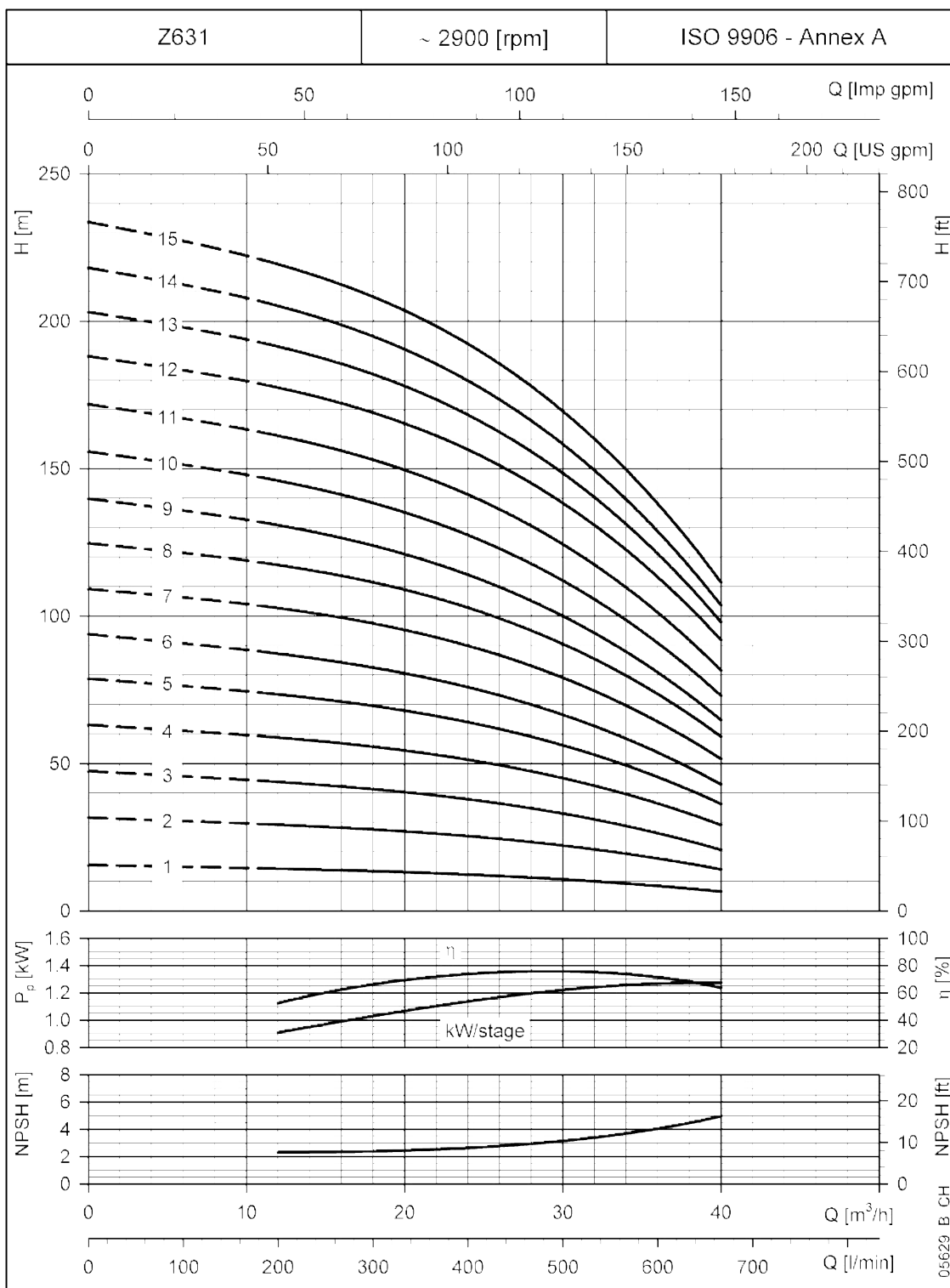
z631-1-50\_a\_td



05604\_A\_DD

SÉRIE Z631  
 Pompe 6" - Débit nominal 30 m<sup>3</sup>/h - 1 à 15 étages

Caractéristiques de fonctionnement à 50 Hz



Les performances sont valables pour des liquides ayant une densité  $\rho = 1.0 \text{ kg/dm}^3$  et une viscosité cinématique  $\nu = 1 \text{ mm}^2/\text{s}$ .

# SÉRIE Z646

## Pompe 6" - Débit nominal 46 m<sup>3</sup>/h - 1 à 12 étages

### Caractéristiques de fonctionnement à 50 Hz

ADDITION D'EAU  
SURPRESSION

POMPE TYPE	PUISSANCE NOMINALE kW	Q = DÉBIT						
		l/min	0	400	600	700	800	1000
		m <sup>3</sup> /h	0	24	36	42	48	60
H = HAUTEUR D'ÉLEVATION TOTALE EN MÈTRES DE COLONNE EAU								
Z646 01	1,5	16,9	11,4	9,0	7,9	6,7	3,0	
Z646 02	3	35,1	24,0	19,4	17,4	15,2	8,8	
Z646 03	5,5	52,3	35,9	29,3	26,4	23,3	14,0	
Z646 04	7,5	69,0	47,6	39,0	35,3	31,2	18,9	
Z646 05	7,5	83,1	58,1	47,7	43,1	38,1	22,7	
Z646 06	9,3	100,6	70,1	57,6	52,1	46,2	27,9	
Z646 07	11	117,3	81,7	67,3	60,9	54,0	32,7	
Z646 08	13	137,1	93,4	76,7	69,5	61,6	36,9	
Z646 09	13	152,7	106,0	87,4	79,3	70,5	43,5	
Z646 10	15	166,8	116,3	95,9	86,9	77,2	47,0	
Z646 11	18,5	186,9	129,8	107,1	97,2	86,5	53,7	
Z646 12	18,5	201,2	140,2	115,7	105,0	93,3	57,3	

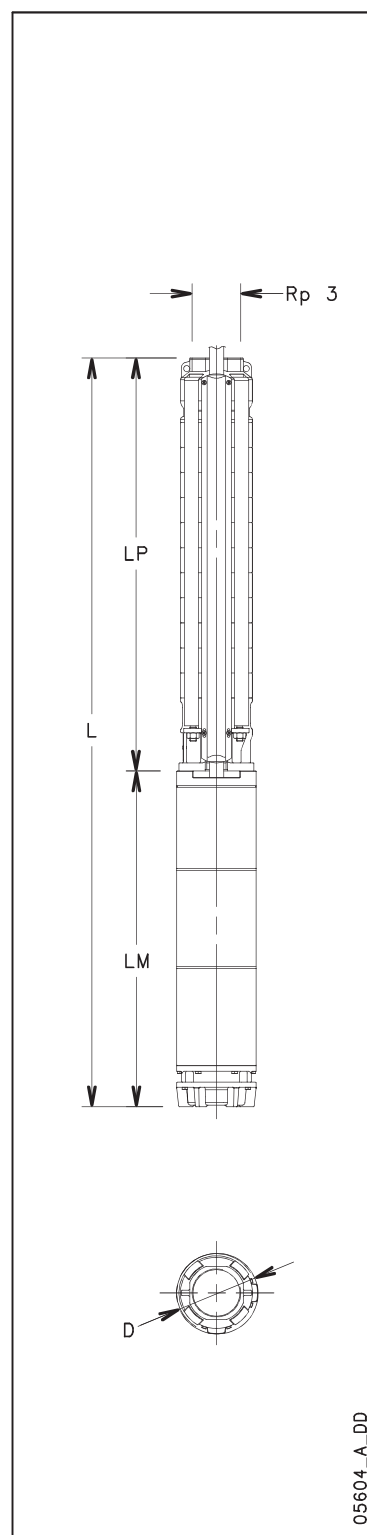
z646-1-50\_a\_th

Pour les hauteurs manométriques supérieures et jusqu'à 700 m, nous consulter

### Dimensions et poids

ELECTROPOMPE TYPE	PUISSANCE NOMINALE kW	DIMENSIONS (mm)					POIDS Kg
		L	LM	LP	ø D		
					1 Câble	2 Câbles	
Z646 01-L4C	1,5	761	348	413	142	144	22
Z646 02-L4C	3	1072	544	528	142	144	32
Z646 03-L4C	5,5	1327	684	643	142	144	42
Z646 04-L4C	7,5	1522	764	758	142	144	46
Z646 05-L4C	7,5	1637	764	873	142	144	49
Z646 03-L6W	5,5	1256	613	643	144	146	57
Z646 04-L6W	7,5	1411	653	758	144	146	63
Z646 05-L6W	7,5	1526	653	873	144	146	66
Z646 06-L6W	9,3	1671	683	988	144	146	72
Z646 07-L6W	11	1826	723	1103	144	146	79
Z646 08-L6W	13	1981	763	1218	144	146	85
Z646 09-L6W	13	2096	763	1333	144	146	88
Z646 10-L6W	15	2281	833	1448	144	146	98
Z646 11-L6W	18,5	2466	903	1563	144	146	109
Z646 12-L6W	18,5	2581	903	1678	144	146	111

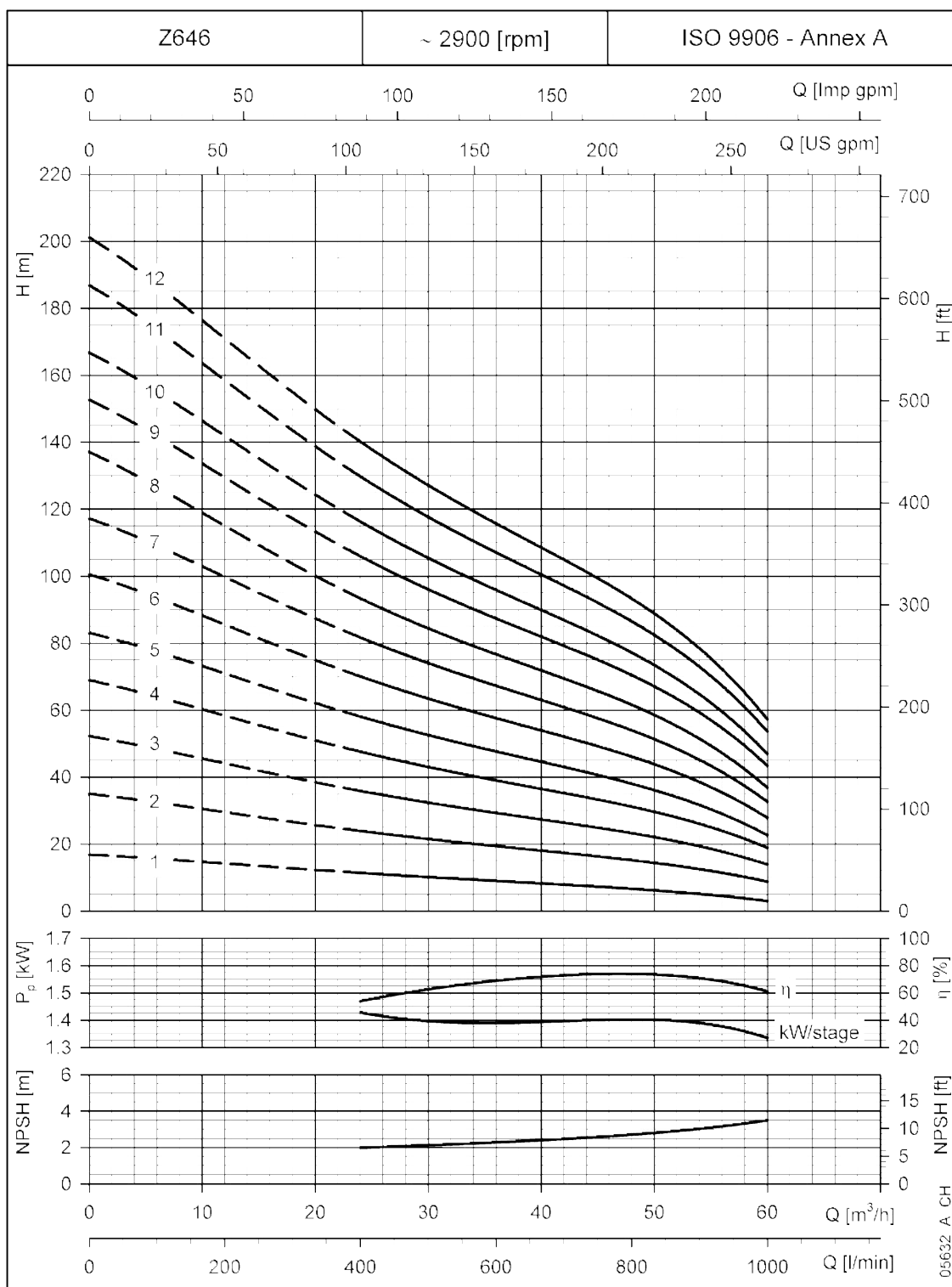
z646-1-50\_a\_td



05604\_A\_DD

SÉRIE Z646  
 Pompe 6" - Débit nominal 46 m<sup>3</sup>/h - 1 à 12 étages

Caractéristiques de fonctionnement à 50 Hz



ADDUCTION D'EAU  
 SURPRESSION

Les performances sont valables pour des liquides ayant une densité  $\rho = 1.0 \text{ kg/dm}^3$  et une viscosité cinématique  $\nu = 1 \text{ mm}^2/\text{s}$ .

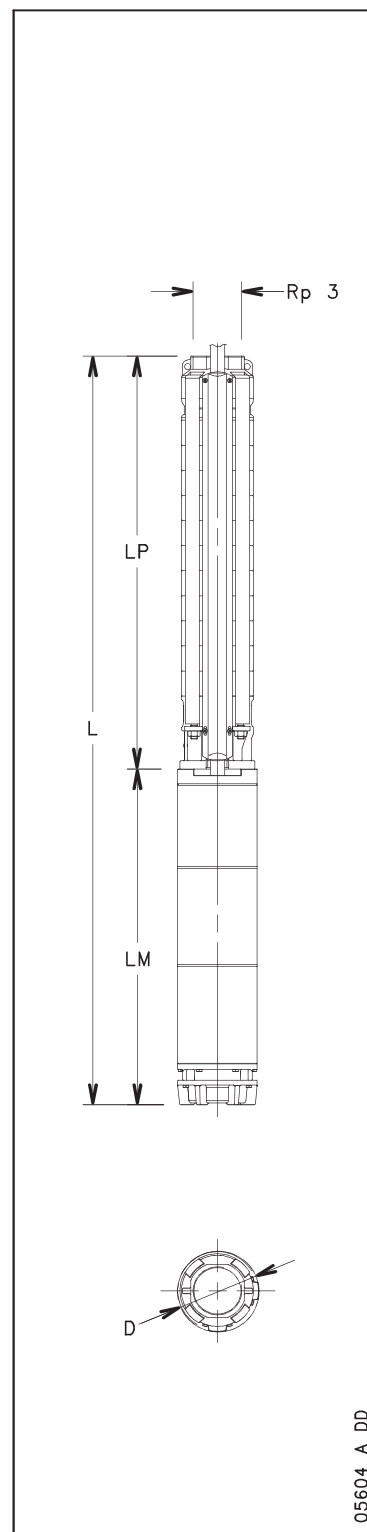
# SÉRIE Z660

## Pompe 6" - Débit nominal 60 m<sup>3</sup>/h - 1 à 10 étages

### Caractéristiques de fonctionnement à 50 Hz

POMPE TYPE	PUISSANCE NOMINALE kW	Q = DÉBIT						
		l/min	0	500	700	900	1100	1300
		m <sup>3</sup> /h	0	30	42	54	66	78
H = HAUTEUR D'ÉLEVATION TOTALE EN MÈTRES DE COLONNE EAU								
Z660 01	2,2	16,2	11,1	8,9	6,8	4,4		
Z660 02	4	33,5	23,6	19,6	16,0	12,0	5,9	
Z660 03	5,5	50,0	35,4	29,7	24,6	18,9	10,2	
Z660 04	7,5	66,0	46,9	39,5	33,0	25,6	14,2	
Z660 05	9,3	82,4	58,7	49,5	41,5	32,5	18,5	
Z660 06	11	98,5	70,2	59,4	49,9	39,2	22,6	
Z660 07	13	115,0	82,0	69,4	58,5	46,2	26,9	
Z660 08	15	132,0	94,2	79,8	67,3	53,4	31,5	
Z660 09	18,5	150,1	107,1	90,9	76,8	61,3	37,0	
Z660 10	18,5	164,7	117,6	99,8	84,4	67,1	40,0	

z660-1-50\_a\_th



05604\_A\_DD

### Dimensions et poids

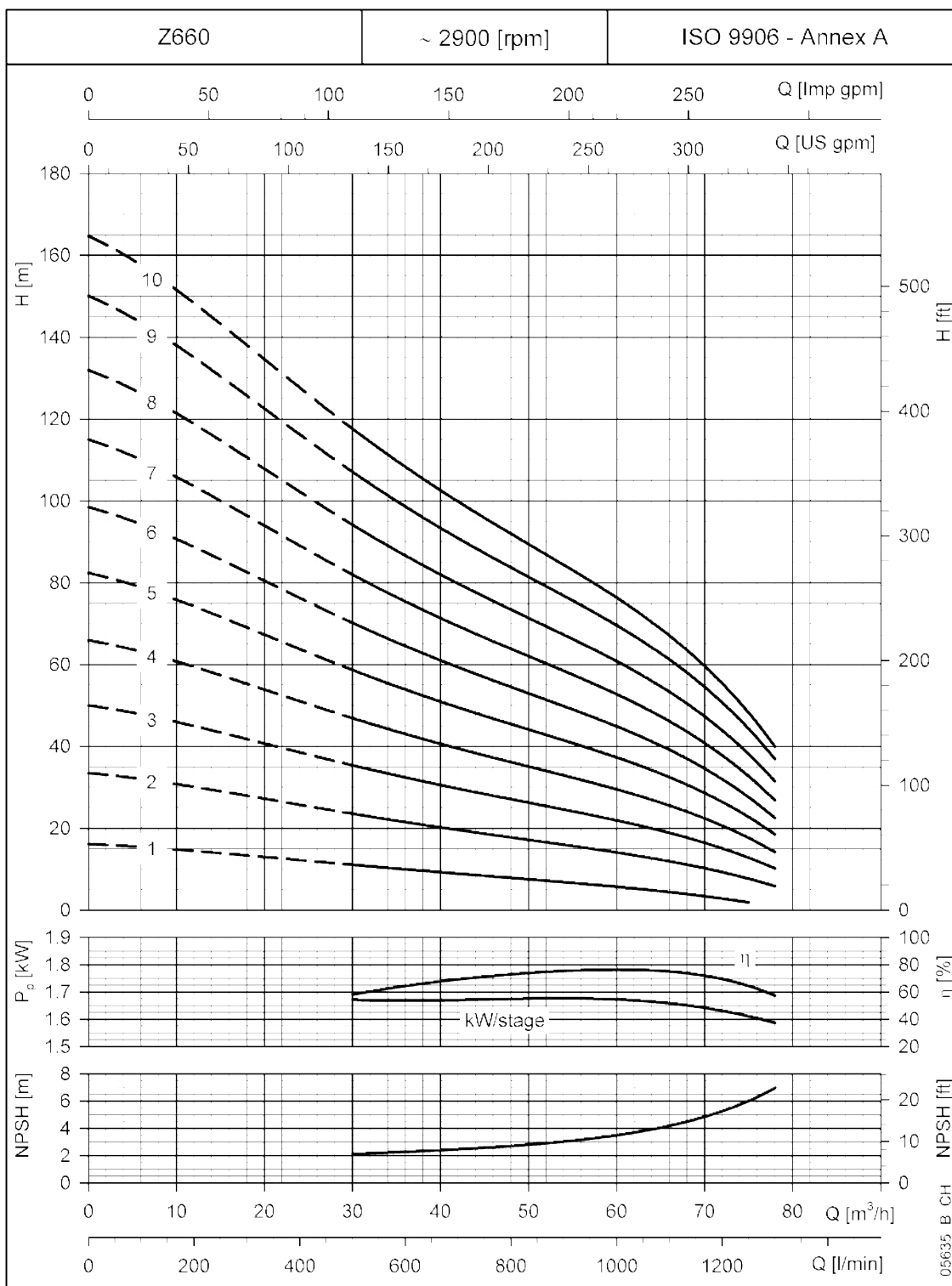
ELECTROPOMPE TYPE	PUISSANCE NOMINALE kW	DIMENSIONS (mm)					POIDS Kg
		L	LM	LP	ø D		
					1 Câble	2 Câbles	
Z660 01-L4C	2,2	806	393	413	142	144	23
Z660 02-L4C	4	1142	614	528	142	144	36
Z660 03-L4C	5,5	1327	684	643	142	144	42
Z660 04-L4C	7,5	1522	764	758	142	144	46
Z660 02-L6W	4	1111	583	528	144	146	50
Z660 03-L6W	5,5	1256	613	643	144	146	57
Z660 04-L6W	7,5	1411	653	758	144	146	63
Z660 05-L6W	9,3	1556	683	873	144	146	70
Z660 06-L6W	11	1711	723	988	144	146	76
Z660 07-L6W	13	1866	763	1103	144	146	83
Z660 08-L6W	15	2051	833	1218	144	146	93
Z660 09-L6W	18,5	2236	903	1333	144	146	104
Z660 10-L6W	18,5	2351	903	1448	144	146	106

z660-1-50\_a\_td

ADDITION D'EAU  
SURPRESSION

SÉRIE Z660  
 Pompe 6" - Débit nominal 60 m<sup>3</sup>/h - 1 à 10 étages

Caractéristiques de fonctionnement à 50 Hz



ADDUCTION D'EAU  
SURPRESSION

Les performances sont valables pour des liquides ayant une densité  $\rho = 1.0 \text{ kg/dm}^3$  et une viscosité cinématique  $\nu = 1 \text{ mm}^2/\text{s}$ .

# CHEMISES DE REFROIDISSEMENT POUR POMPES IMMERGEES 6"

ADDITION D'EAU  
SURPRESSION

01890\_B\_00

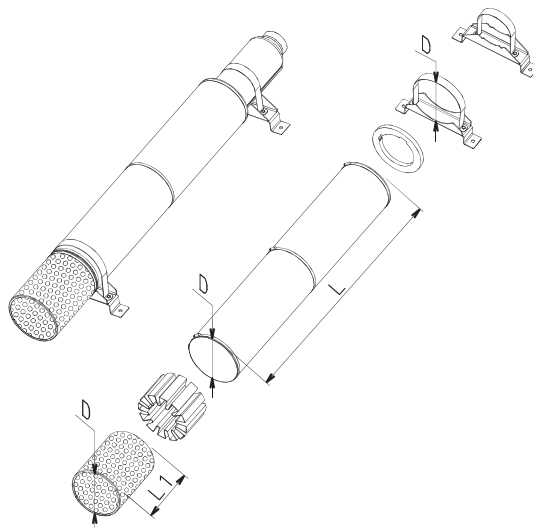


Tableau d'association pompes série Z6 avec moteurs 4" et 6"

TYPE POMPE	TYPE MOTEUR				KIT REFROIDISSEMENT CHEMISE (D x L)	KIT REFROIDISSEMENT CREPINE (D x L1)	KIT REFROIDISSEMENT SUPPORTS (D)
	4OS/B	L4C	L6C	L6W			
Z612 Z616 Z622 Z631 Z646	0,55	0,55			D160X800	D160X158	D160 - 2pcs
	0,75	0,75					
	1,1	1,1					
	1,5	1,5					
	2,2	2,2					
	3	3					
Z660	4	4			D180X1000	D180X192	D180 - 2pcs
	5,5	5,5					
	7,5	7,5					
Z612 Z616 Z622 Z631 Z646			3	3	D180X1000	D180X192	D180 - 2pcs
			4	4			
			5,5	5,5			
			7,5	7,5			
			9,3	9,3			
			11	11			
			-	13			
			15	15			
			18,5	18,5			
			22	22			
Z660			4	4	D200X1000	D200X192	D200 - 2pcs
			5,5	5,5			
			7,5	7,5			
			9,3	9,3			
			11	11			
			-	13			
			15	15			
			18,5	18,5			
			22	22			
			-	26			
Z660			30	30	D200X1500	D200X192	D200 - 3pcs
			37	37			
			4	4			
			5,5	5,5			
			7,5	7,5			
			9,3	9,3			
		11	11				
		-	13				
		15	15				
		18,5	18,5				
		22	22				
		-	26				
		30	30				
		37	37				

Note : Non disponible sur version haute pression.

z6\_kit-rai50-en\_ba\_ta