

SP11-24 Rp2 4"3X380-415/50 5.5kW Pompe Grundfos 98699318





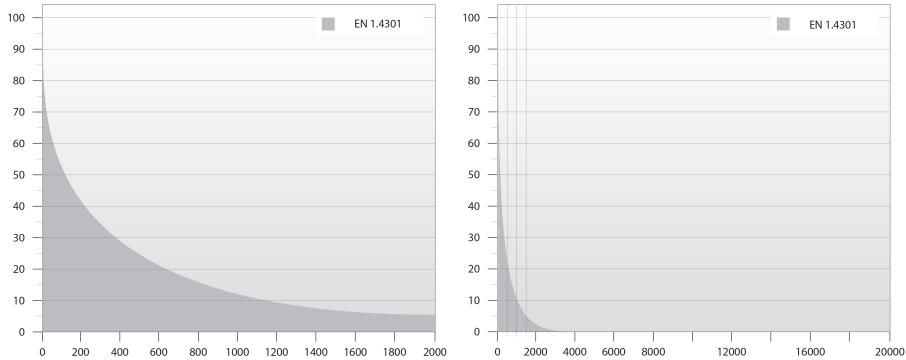
Merci de votre intérêt pour nos produits. Veuillez nous contacter pour plus d'information, ou bien visiter notre site internet:

<https://www.lenntech.fr/grundfos/SPFAM/98699318/SP-11-24.html>

info@lenntech.com

tel. +31 152 755 715

fax. +31 152 616 289

Position	Quantité	Description
	1	<p>SP 11-24</p>  <p>Référence: 98699318</p> <p>Pompe immergée, convient au pompage d'eau propre. La pompe peut être installée à la verticale ou à l'horizontale. Tous les composants sont en acier inoxydable, EN 1.4301 (AISI 304), pour une grande résistance à la corrosion. Cette pompe est homologuée pour la délivrance d'eau potable.</p> <p>La pompe est équipée d'un moteur 5.5 kW MS4000 avec étanchéité par protection anti-sable, garnitures mécaniques, lubrification à l'eau des paliers et une membrane de compensation du volume. Le moteur est à rotor noyé et offre une bonne stabilité mécanique et un haut rendement. Température maximale de 40 °C.</p> <p>Le moteur est équipé d'un capteur Grundfos Tempcon qui, associé à des communications par voie électrique et un panneau de commande MP204, permet de contrôler la température. Le moteur permet un démarrage direct.</p> <p>Autres détails du produit</p> <p>La pompe est conçue pour les applications suivantes ou similaires :</p> <ul style="list-style-type: none"> - Adduction d'eau brute - Irrigation - Rabattement des eaux souterraines - Surpression - Fontaines <p>La pompe Grundfos SP est reconnue pour sa performance élevée et se conforme déjà à l'indice de rendement minimal, par conséquent Grundfos figure parmi les meilleurs fabricants sur le marché des pompes immergées.</p>  <p>Pompe</p> <p>Toutes les surfaces de la pompe qui sont en contact avec les liquides pompés sont fabriquées en acier inoxydable qui les protègent de la corrosion et de l'usure. Le graphique ci-dessous montre comment réagissent la pompe et le moteur vis-à-vis de la température en degrés Celsius (axe Y) et de la concentration de chlore en ppm (axe X).</p>  <p>Les parties en élastomère de la pompe offrent une excellente résistance à l'usure et de longues périodes d'utilisation entre deux remplacements. Les roulements sont en LSR (caoutchouc en silicone liquide), les bagues d'étanchéité en TPU (polyuréthane thermoplastique) et le clapet anti-retour en NBR (caoutchouc butadiène-nitrile). L'élastomère spécial des roulements offre une résistance accrue contre le sable et les autres particules abrasives (pour une teneur comprise entre 50 à 150 mg/l).</p>

Si la pompe sert à pomper de l'eau à forte teneur en hydrocarbures ou solvants, Grundfos propose des pièces en caoutchouc FKM (fluorocarbène) résistantes à l'huile et à l'eau jusqu'à 90 °C.

La pompe est conçue avec des paliers de forme octogonale et des canaux d'évacuation du sable minimisant l'usure. L'usure de la pompe est inévitable. Toutefois, la pompe a été conçue de façon à faciliter le remplacement des pièces internes (paliers, roue, bagues d'usure et d'étanchéité).

Le raccordement d'aspiration est équipé d'une crépine prévue pour empêcher la pénétration de grandes particules dans la pompe. Le raccordement d'aspiration se conforme aux normes NEMA en ce qui concerne le montage/le dimensionnement du moteur.

Moteur

Le stator est hermétiquement fermé dans un boîtier en acier inoxydable et les enroulements sont isolés par un polymère. Cela se traduit par une grande stabilité mécanique, un refroidissement optimal et moins de risque de courts-circuits dans les enroulements.

La garniture mécanique est une pièce remplaçable en carbone de tungstène/céramique. La combinaison de matériaux fournit une étanchéité optimale, une excellente résistance et longévité. Avec le corps de garniture, l'écran de sable forme un labyrinthe, qui, sous conditions normales de fonctionnement, empêche la pénétration de particules de sable dans la garniture mécanique.

Le moteur est équipé d'un capteur Grundfos Tempcon qui comporte une résistance NTC déterminant la température. La résistance intégrée se trouve près de l'enroulement. La température est convertie en signal haute fréquence qui est transmis via le câble immergé et peut être, à son tour, converti en relevé de température par le Grundfos MP204.

Le MP204 est un dispositif de protection électronique du moteur qui contrôle également la qualité du réseau d'alimentation afin de protéger le moteur immergé contre toute perturbation électrique.

Liquide:

Liquide pompé:	Eau
Température liquide maximum:	40 °C
T° max. liquide à 0,15 m/sec:	40 °C
Liquid temperature during operation:	20 °C
Masse volumique:	998.2 kg/m ³

Technique:

Débit nominal:	11 m ³ /h
Pression nominale:	111.7 m
Garniture mécanique pour moteur:	HM/CER
Certifications sur la plaque signalétique:	CE, EAC
Tolérance de courbe:	ISO9906:2012 3B
Version moteur:	T40

Matériaux:

Pompe:	Acier inoxydable EN 1.4301 AISI 304
Roue mobile:	Acier inoxydable EN 1.4301 AISI 304
Moteur:	Acier inoxydable DIN W.-Nr. 1.4301 AISI 304

Installation:

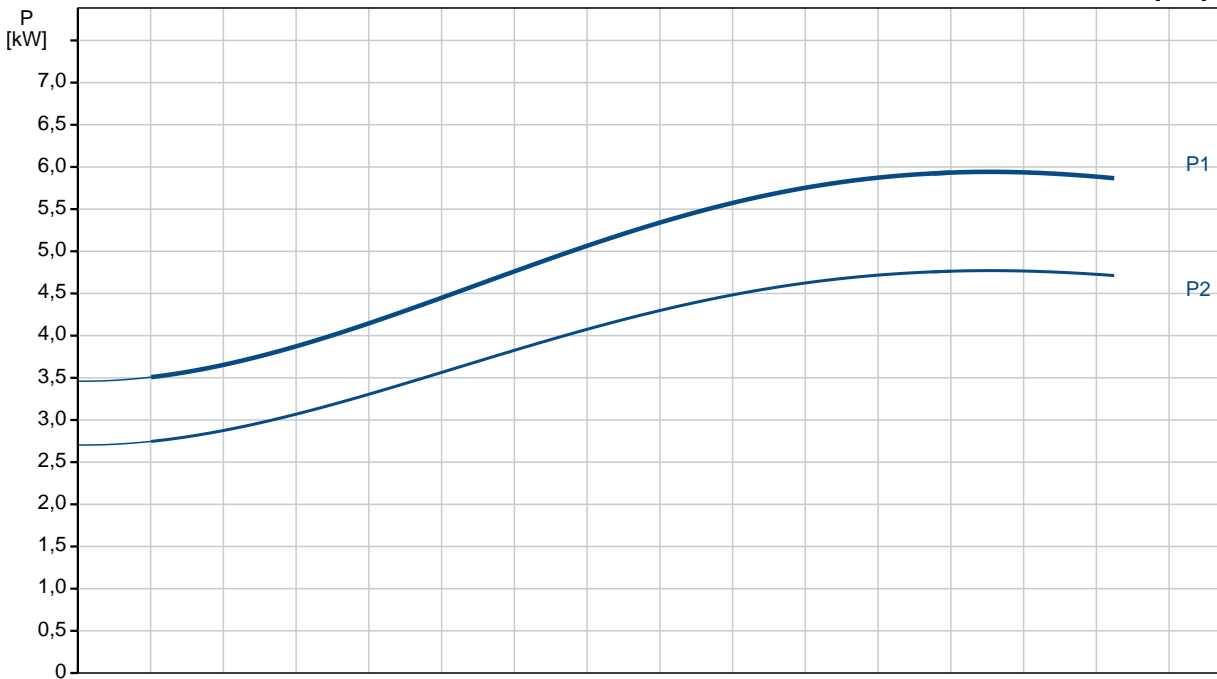
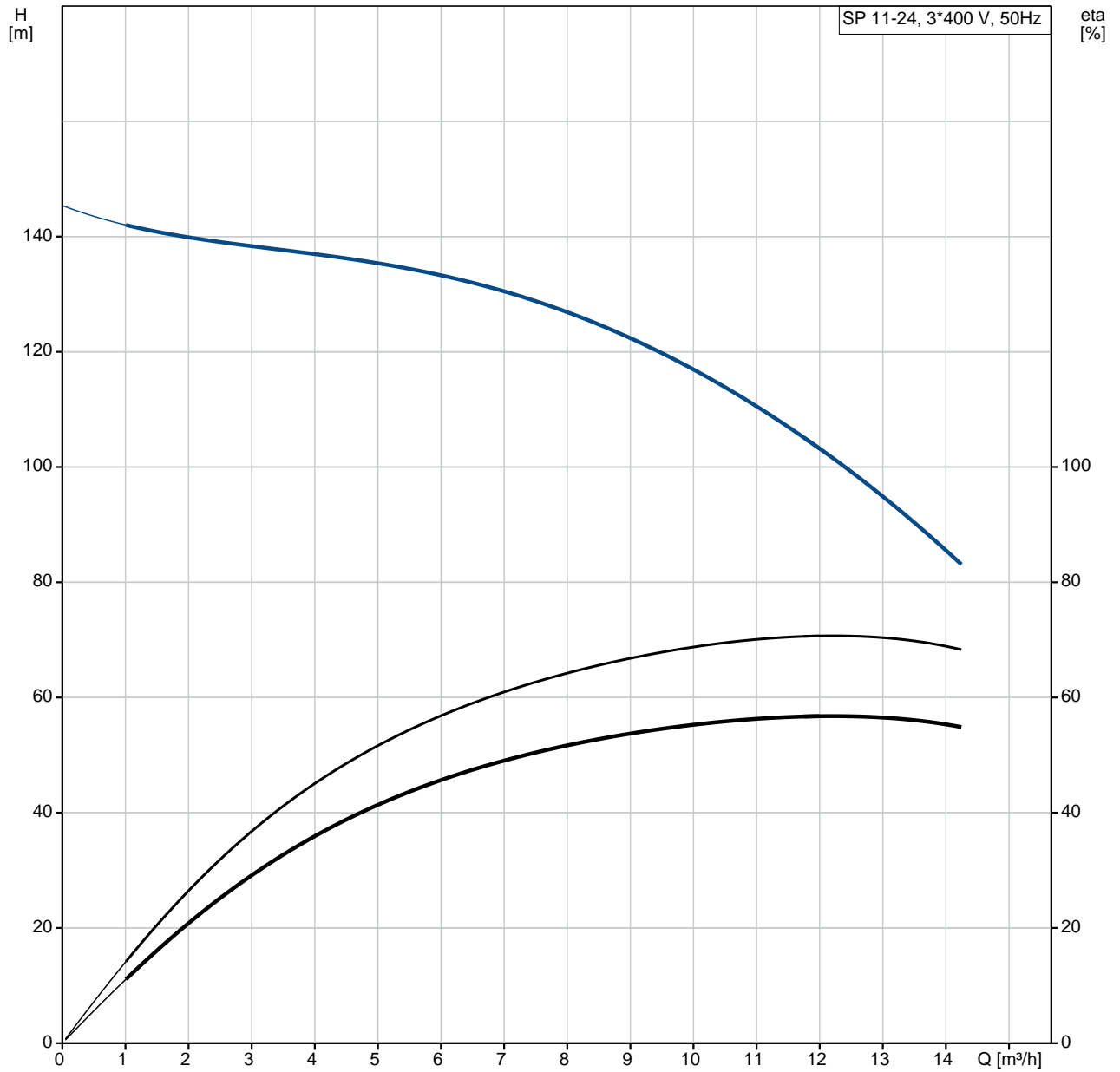
Refoulement pompe:	RP2
Diamètre moteur:	4 inch

Donnée électrique:

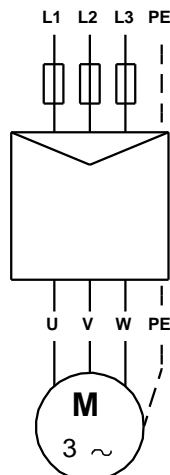
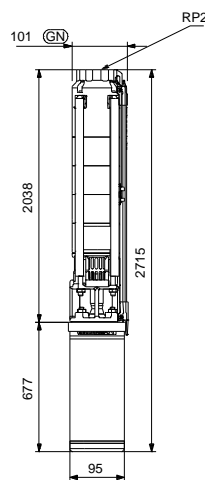
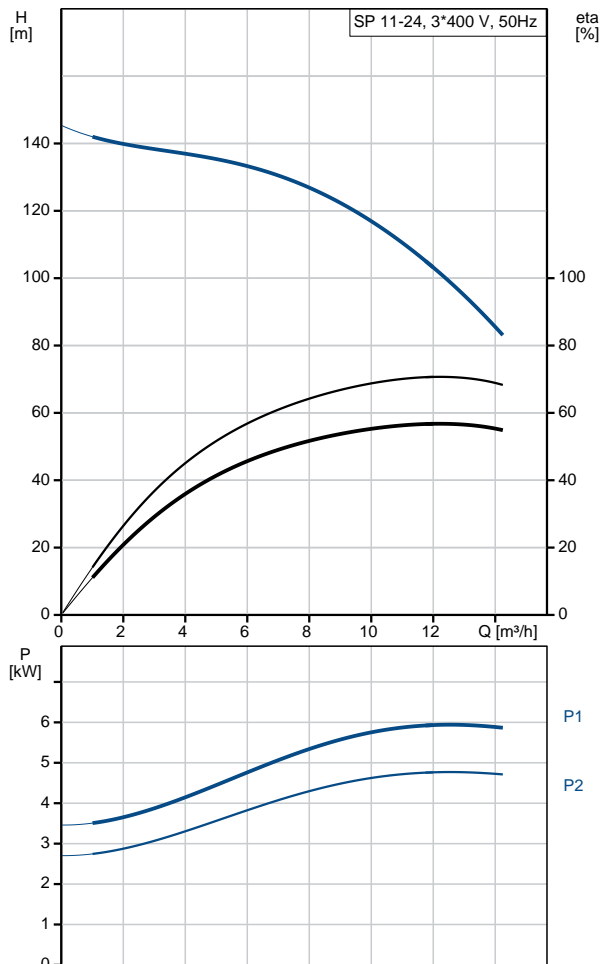
Type moteur:	MS4000
Puissance nominale - P2:	5.5 kW
Puissance (P2) requise par pompe:	5.5 kW
Fréquence d'alimentation:	50 Hz
Tension nominale:	3 x 380-400-415 V
Courant nominal:	13.0-13.0-13.4 A
Intensité démarrage:	480-530-550 %
Cos phi - facteur de puissance:	0.85-0.81-0.76
Vitesse nominale:	2850-2860-2870 mn-1
Méthode de démarrage:	direct

Position	Quantité	Description
		<p>Indice de protection (IEC 34-5): IP68 Classe d'isolement (IEC 85): F Capteur de température intégré: oui</p> <p>Autres: Index de Rendement Minimum, MEI : 0.60 Status ErP: EuP Standalone/Prod. Poids net: 51.1 kg Poids brut: 88.8 kg Colisage: 0.338 m3 Danish VVS No.: 388481024</p>

98699318 SP 11-24 50 Hz

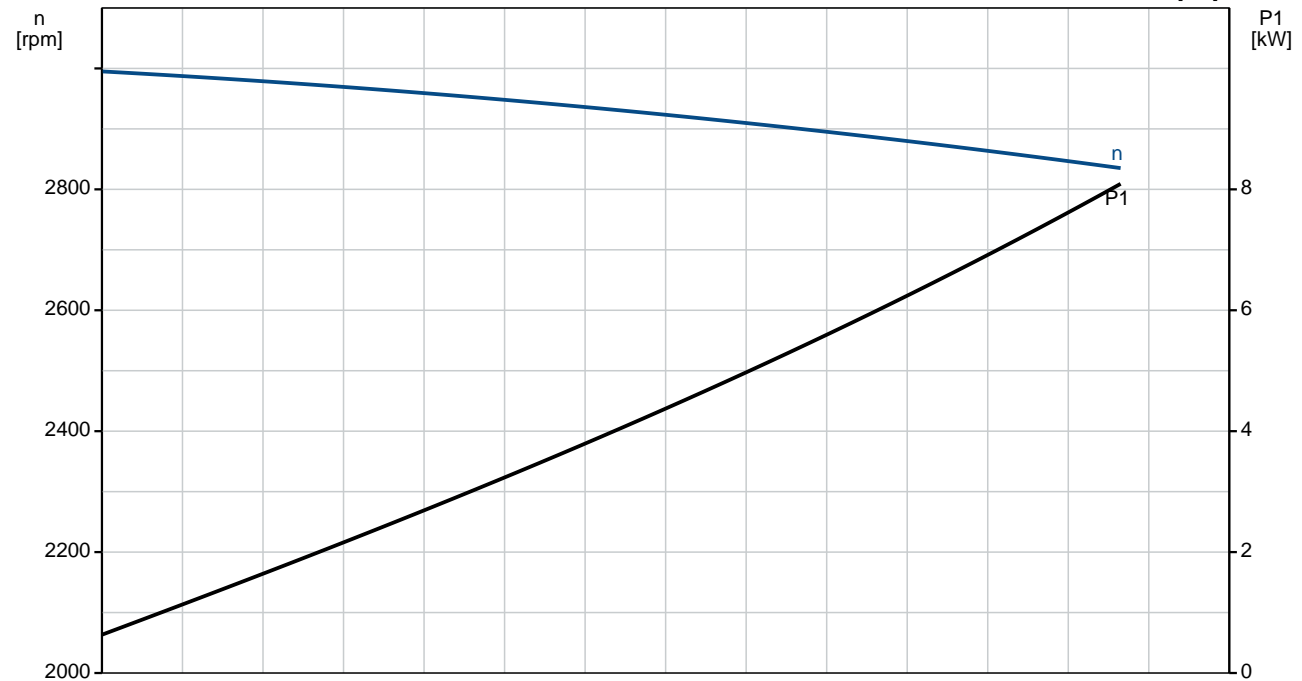
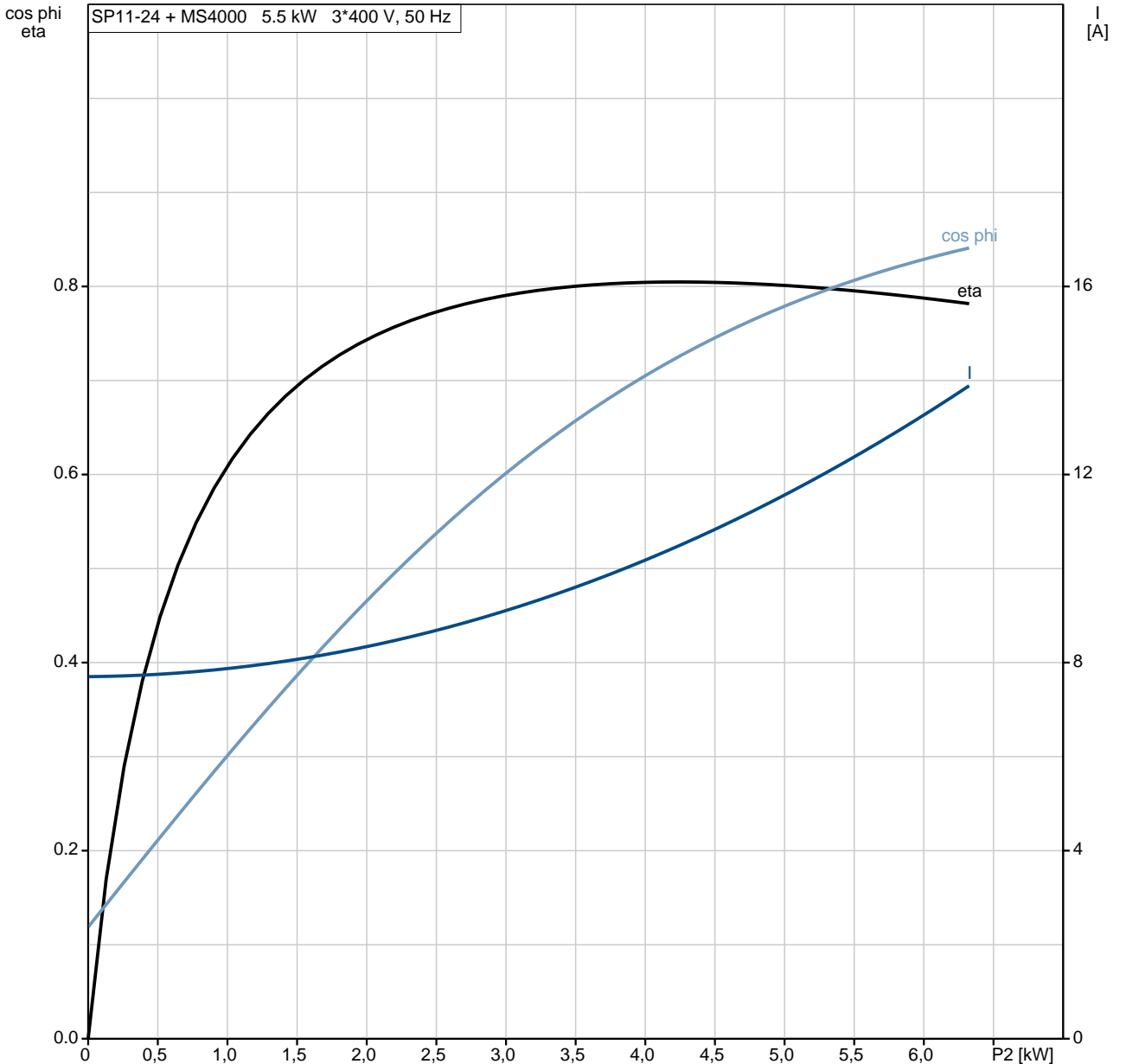


Description	Valeur
Information générale:	
Nom produit:	SP 11-24
Code article:	98699318
Numéro EAN::	5712600111196
Technique:	
Débit nominal:	11 m ³ /h
Pression nominale:	111.7 m
Etages:	24
Roue mobile réduite:	NONE
Garniture mécanique pour moteur:	HM/CER
Certifications sur la plaque signalétique:	CE,EAC
Tolérance de courbe:	ISO9906:2012 3B
Modèle:	A
Clapet:	YES
Version moteur:	T40
Matériaux:	
Pompe:	Acier inoxydable EN 1.4301 AISI 304
Roue mobile:	Acier inoxydable EN 1.4301 AISI 304
Moteur:	Acier inoxydable DIN W.-Nr. 1.4301 AISI 304
Installation:	
Refoulement pompe:	RP2
Diamètre moteur:	4 inch
Liquide:	
Liquide pompé:	Eau
Température liquide maximum:	40 °C
T° max. liquide à 0,15 m/sec:	40 °C
Liquid temperature during operation:	20 °C
Masse volumique:	998.2 kg/m ³
Donnée électrique:	
Type moteur:	MS4000
Applic. moteur:	NEMA
Puissance nominale - P2:	5.5 kW
Puissance (P2) requise par pompe:	5.5 kW
Fréquence d'alimentation:	50 Hz
Tension nominale:	3 x 380-400-415 V
Courant nominal:	13.0-13.0-13.4 A
Intensité démarrage:	480-530-550 %
Cos phi - facteur de puissance:	0.85-0.81-0.76
Vitesse nominale:	2850-2860-2870 mn-1
Méthode de démarrage:	direct
Indice de protection (IEC 34-5):	IP68
Classe d'isolement (IEC 85):	F
Protection moteur:	AUCUN
Protection thermique:	externe
Capteur de température intégré:	oui
No moteur:	79195511
Autres:	
Index de Rendement Minimum, MEI :	0.60
Status ErP:	EuP Standalone/Prod.
Poids net:	51.1 kg
Poids brut:	88.8 kg
Colisage:	0.338 m ³
Danish VVS No.:	388481024

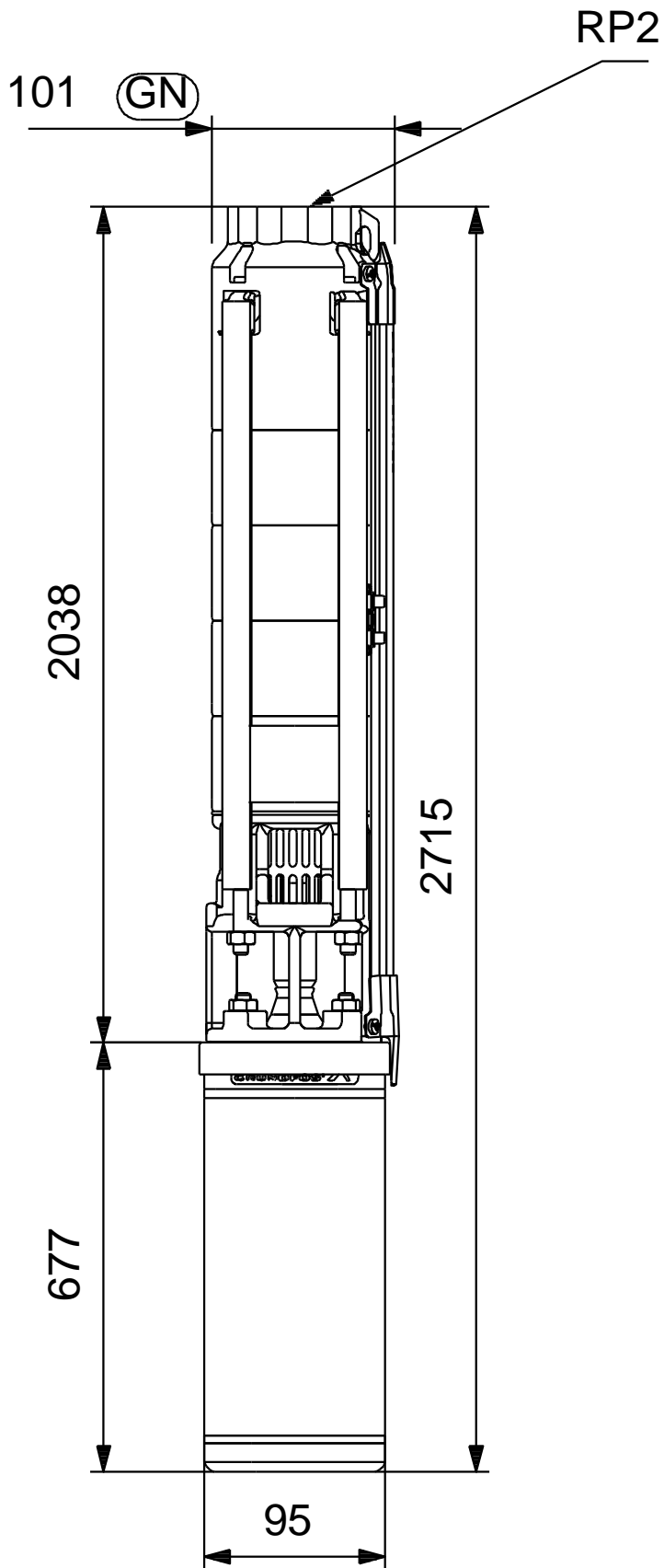


98699318 SP 11-24 50 Hz

SP11-24 + MS4000 5.5 kW 3*400 V, 50 Hz

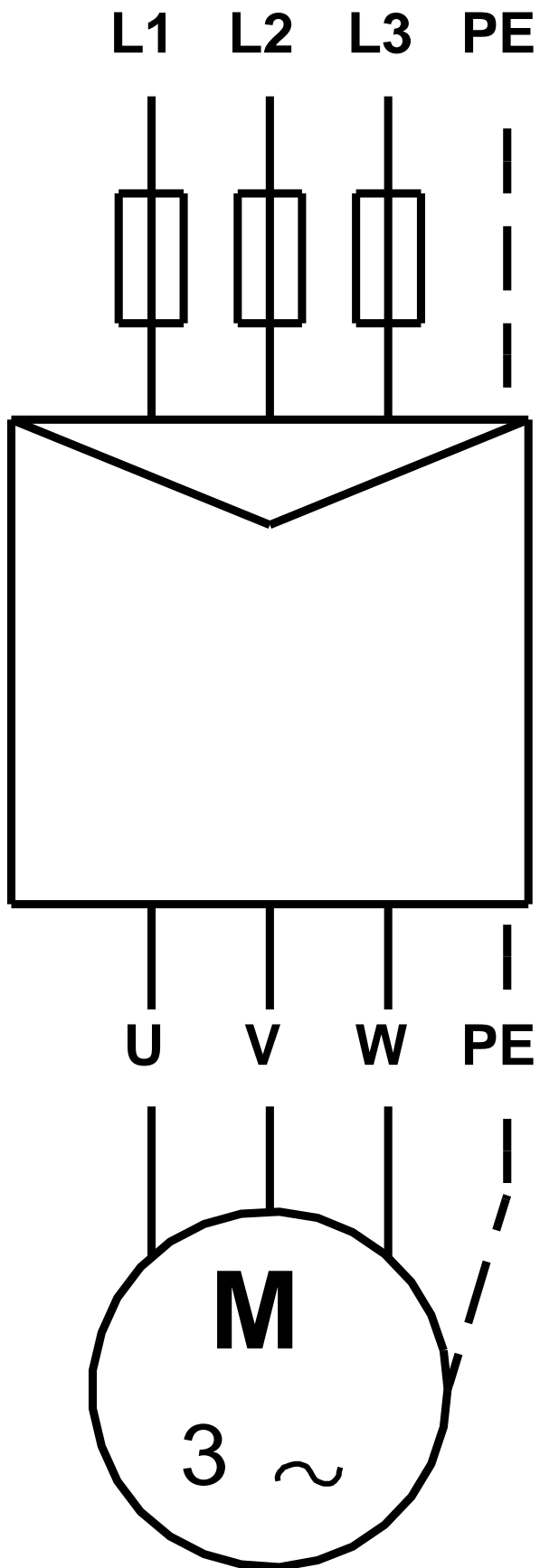


98699318 SP 11-24 50 Hz



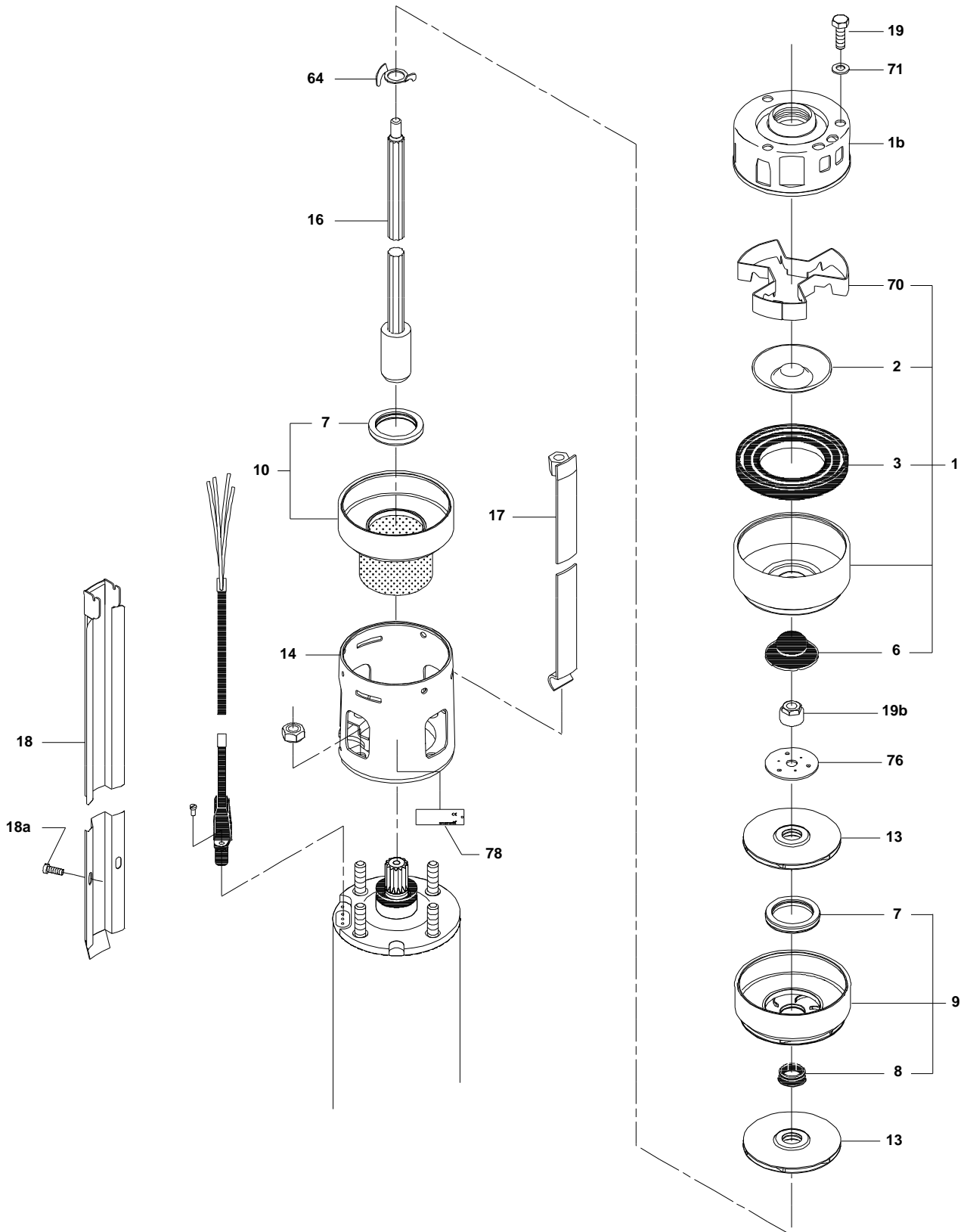
Remarque:toutes les unités sont en [mm] à moins que d'autres unités soient énoncées.
Mise en garde: ce dessin d'encombrement simplifié ne montre pas tous les détails.

98699318 SP 11-24 50 Hz



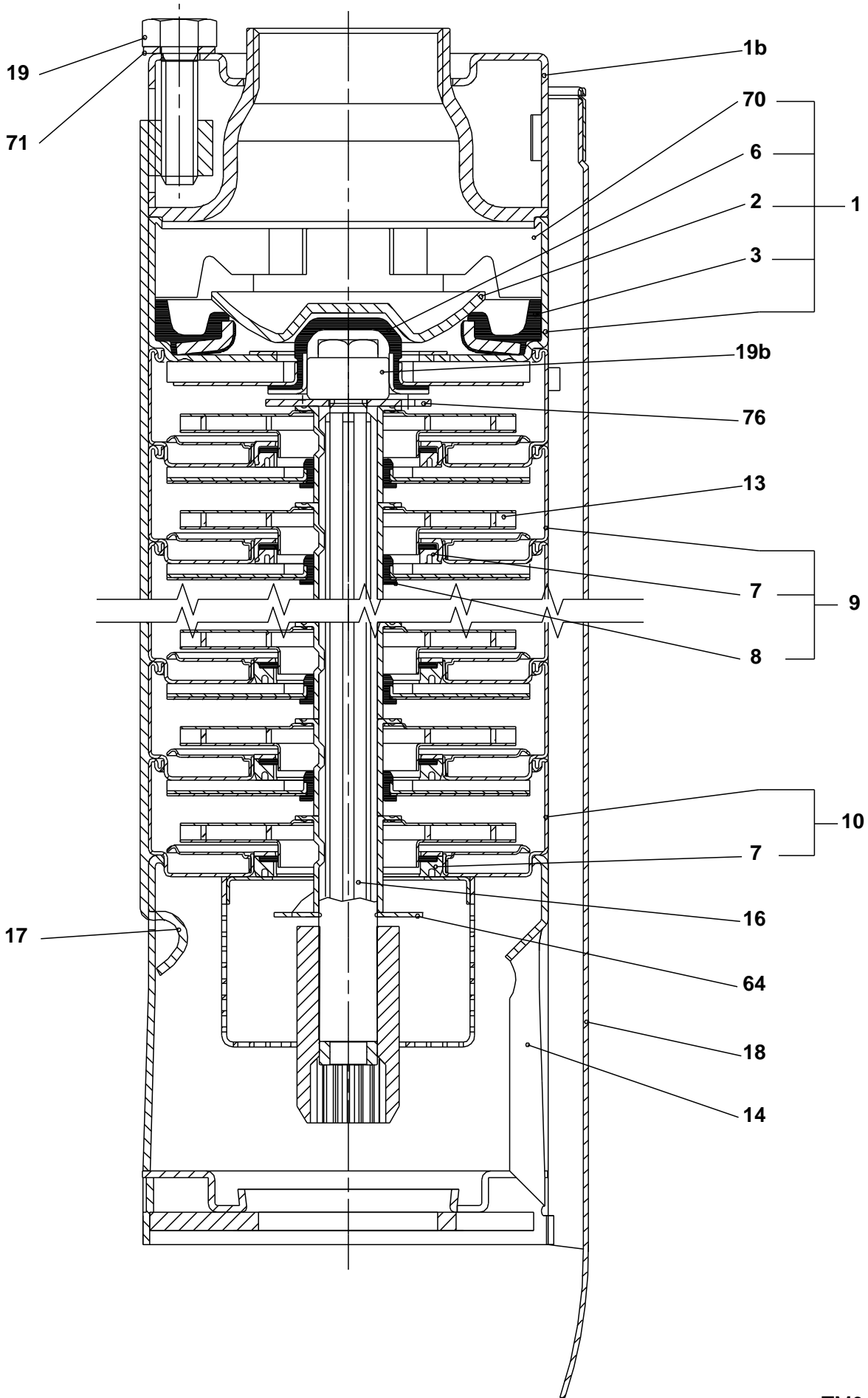
Note ! Toutes les unités sont en [mm] sauf précision contraire.

Vue éclatée (tm019315 1600)



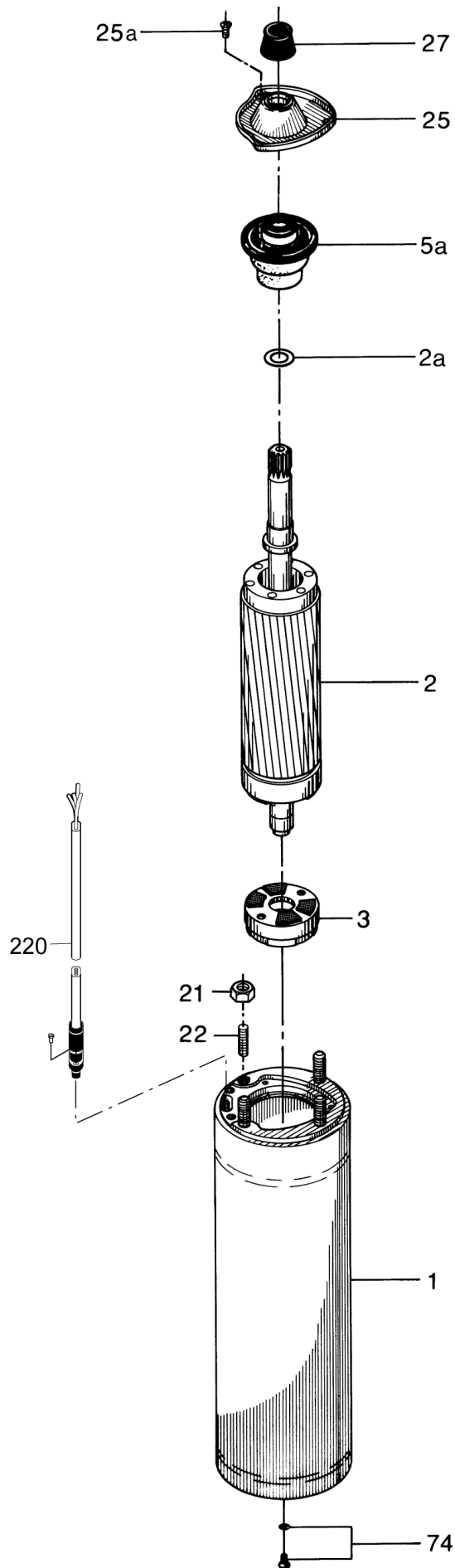
TM019315

Dessin en coupe (tm019325 1600)

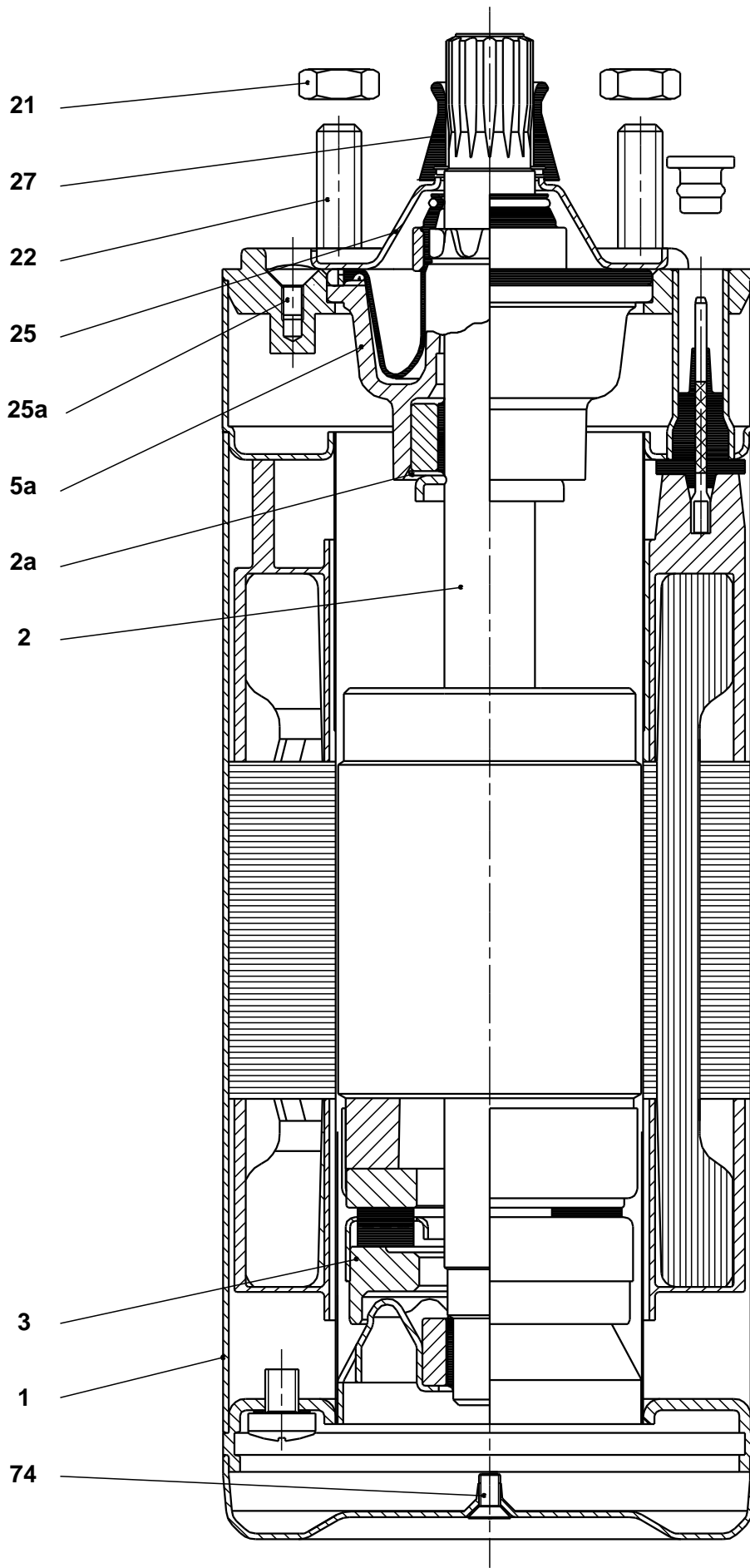


TM019325

Vue éclatée



Dessin en coupe



*Avertissement: Les informations sur la pompe Grundfos figurant dans ce document peuvent être dépassées.
Les données peuvent être modifiées sans préavis.
Veuillez nous contacter pour vérifier que les données ci-dessus sont toujours exactes / à jour.*

Toutes les informations sont protégées par le droit d'auteur de l'entreprise Grundfos.



info@lenntech.com
<https://www.lenntech.fr>
tel. +31 152 755 715
fax. +31 152 616 289